

113	1	Zesk. BOU1 M6 x 45	01200.M6x50	000	
112	3	Zk.moer M5 ev. 8	01300.M5	000	
111	3	Bzk.ck.schr. M5x10 ev. 8.8	07160.M5x10	000	
110	2	16210.M8x16	16210.M8x16	000	
109	1	Carrosseriering M6x20ev	38400.M6x20	000	
108	1	Carrosseriering M6x30ev	38400.M6x30	000	
107	3	Bzk.ck.schr. M6x12 ev. 8.8	07160.M6x12	000	
106	2	Zk.moer M6 ev. 8	01300.M6	000	
105	2	Borgr. M6 verl. ev. gp.DIN 25 201	37963.M6	000	
104	1	Bzk.st.schr. M6x30 45H ke.	07840.M6x30	000	
103	1	Kogelknop Ø25 x M6	M040.00014	000	
102	1	Motor 575V 60Hz 3 fase 4kW	E030.00005	000	
101	1	Rollerhouder	04.00303	001	
100	1	Noodstop XB4 BS8445	E010.00044	000	
99	1	Eindschakelaar XCMD2111L1	veiligheidsensor	000	
98	1	SPANBUS 6x24	SPANBUS 6x24	000	
97	1	Drukv. d=4 DM=21.5 LO=80	M090.00007	000	
96	1	Sterpelveer 25x12.5x38	M090.00002	000	
95	2	Verend drukstuk GN615-M10-K	M050.00001	000	
94	1	Handwiel DIN950-66-80-B10-F	M010.00007	000	
93	1	Handwiel DIN950-AL-140-M12-D	M010.00003	000	
92	1	Handwiel DIN950-AL-100-M12-D	M010.00001	000	
91	1	Boorbus DIN179A-8x16	G140.00002	000	
90	1	Boorbus DIN179A-8x10	G140.00001	000	
89	4	Glijlager PAP1525 P20	G060.00002	000	
88	4	SKF groefkogellager 6200 2RSH	G020.00013	000	
87	1	Aarinknop	E010.00068	000	
86	5	Vik.sluitr. M8 ev. zt.	38430.M8	000	
85	2	Vik.sluitr. M8 ev. d2=3xd1	38210.M8	000	
84	9	Vik.sluitr. M8 ev. zf.	38130.M8	000	
83	16	Vik.sluitr. M6 ev. zf.	38130.M6	000	
82	2	Vik.sluitr. M16 ev. zf.	38130.M16	000	
81	12	Vik.sluitr. M10 ev. zf.	38130.M10	000	
80	2	Klemsteeling 10x20x10	37810.10x20x10	000	
79	4	zegeering gat e30	36200.30.gat	000	
78	1	Zk.borgmoer M8 ev. 8	12300.M8	000	
77	7	Bzk.st.schr. M5x6 45H ke.	07840.M5x6	000	
76	2	Bzk.ck.schr. M6x50 ev. 8.8	07160.M6x50	000	
75	3	Bzk.ck.schr. M6x35 ev. 8.8	07160.M6x35	000	
74	14	Bzk.ck.schr. M6x20 ev. 8.8	07160.M6x20	000	
73	6	Bzk.ck.schr. M6x16 ev. 8.8	07160.M6x16	000	
72	16	Bzk.ck.schr. M6x10 ev. 8.8	07160.M6x10	000	
71	2	Bzk.ck.schr. M4x12 ev. 8.8	07160.M4x12	000	
70	4	Bzk.ck.schr. M10x50 ev. 8.8	07160.M10x50	000	
69	1	Bzk.ck.schr. M10x30 ev. 8.8	07160.M10x30	000	
68	2	Bzk.ck.schr. M10x20 ev. 8.8	07160.M10x20	000	
67	1	Bzk.ck.schr. M10x190 ev. 8.8	07160.M10x190	000	
66	2	Bzk.ck.schr. M10x16 ev. 8.8	07160.M10x16	000	
65	2	conische tandwiel madler 36071600	04.00881	000	
64	1	Plaat	04.00877	001	
63	1	Plaat	04.00876	001	
62	2	Plaat	04.00875	000	
61	1	Beschermplaat (SAM)	04.00874	000	
60	1	tandriem 25T10/630	04.00871	000	
59	1	Elektronica (SAM)	04.00869	000	
58	1	Overbrengings naaf (SAM)	04.00863	000	
57	2	AS	04.00860	002	
56	1	Plaat	04.00858	000	
55	1	transparante plaat	04.00853	001	
54	1	Plaat	04.00849	002	
53	1	Plaat	04.00846	003	
52	1	Poeli	04.00844	000	
51	2	Deursluiting	04.00843	000	
50	1	Draaideel	04.00842	001	
49	1	Draaiproop	04.00841	001	
48	1	Excenter	04.00840	001	
47	1	Plaat	04.00837	002	
46	2	strip	04.00833	001	
45	1	Strip	04.00829	001	
44	1	Draadstang	04.00828	002	
43	1	Poeli 40T10/36	04.00825	001	
42	1	As	04.00822	001	
41	1	kap sam	04.00820	003	
40	1	Plaat	04.00812	001	
39	4	Strip	04.00810	000	
38	2	Geleidingsas	04.00809	001	
37	1	Plaat	04.00807	002	
36	2	Afdekplaat	04.00257	001	
35	1	Hefboom (sam)	04.00241	000	
34	1	Basisplaat klem (sam)	04.00240	001	
33	1	Kruissupport (sam)	04.00238	000	
32	1	Voet (sam)	04.00224	000	
31	1	Afschermplaat	04.00211	000	
30	1	Beschermglas	04.00206	000	
29	2		04.00202	001	
28	1	Lagerhouder	04.00179	001	
27	1	Bus	04.00178	000	
26	1	Beschermplaat	04.00176	000	
25	1	Draaiblok hefboom	04.00175	000	
24	1	Bus	04.00172	000	
23	1	Glijlager	04.00170	000	
22	1	Draadspindel	04.00164	000	
21	1	Draadspindel	04.00163	000	
20	1	Draadbus	04.00159	000	
19	1	Blok	04.00158	000	
18	1	Blok	04.00157	000	
17	2	Geleidingsas	04.00156	000	
17	2	Geleidingsas	04.00155	000	
15	1	Klem (sam)	04.00152	000	
14	2	Moer	04.00064	000	
13	3	Sluistring	04.00049	000	
12	2	Ring	04.00004	000	
11	1	Glijlager	04.00003	000	
10	6	Zk.moer M12 ev. 8	01300.M12	000	
9	6	Zk.moer M10 ev. 8	01300.M10	000	
8	6	Zk.tapbout M8x40 ev. 8.8	01210.M8x40	000	
7	4	Zk.tapbout M8x25 ev. 8.8	01210.M8x25	000	
6	1	Zk.tapbout M8x100 ev. 8.8	01210.M8x100	000	
5	1	Zk.tapbout M16x50 ev. 8.8	01210.M16x50	000	
4	3	Zk.tapbout M10x30 ev. 8.8	01210.M10x30	000	
3	4	Zk.tapbout M10x25 ev. 8.8	01210.M10x25	000	
2	4	Zk.bout M8x20 ev. 8.8	01200.M8x20	000	
1	4	Zk.bout M12x40 ev. 8.8	01200.M12x40	000	

REVISE TABEL			
REV.	WIJZIGING	GET.	DATE
001	Revisies verhoging	HUR	27-11-2015
002	Meerdere wijzigingen	SBR	21-6-2016

ALMI

MATERIAAL :
BEHANDELING :
MASSA (kg) : 211.043
AANTAL :
GET. : EPI DATUM :
OPMERKING :

TOLERANTIE :
Algemene toleranties volgens ISO 2768-2
Vormtoleranties volgens ISO 2768-1

BENAMING :
AL150HS

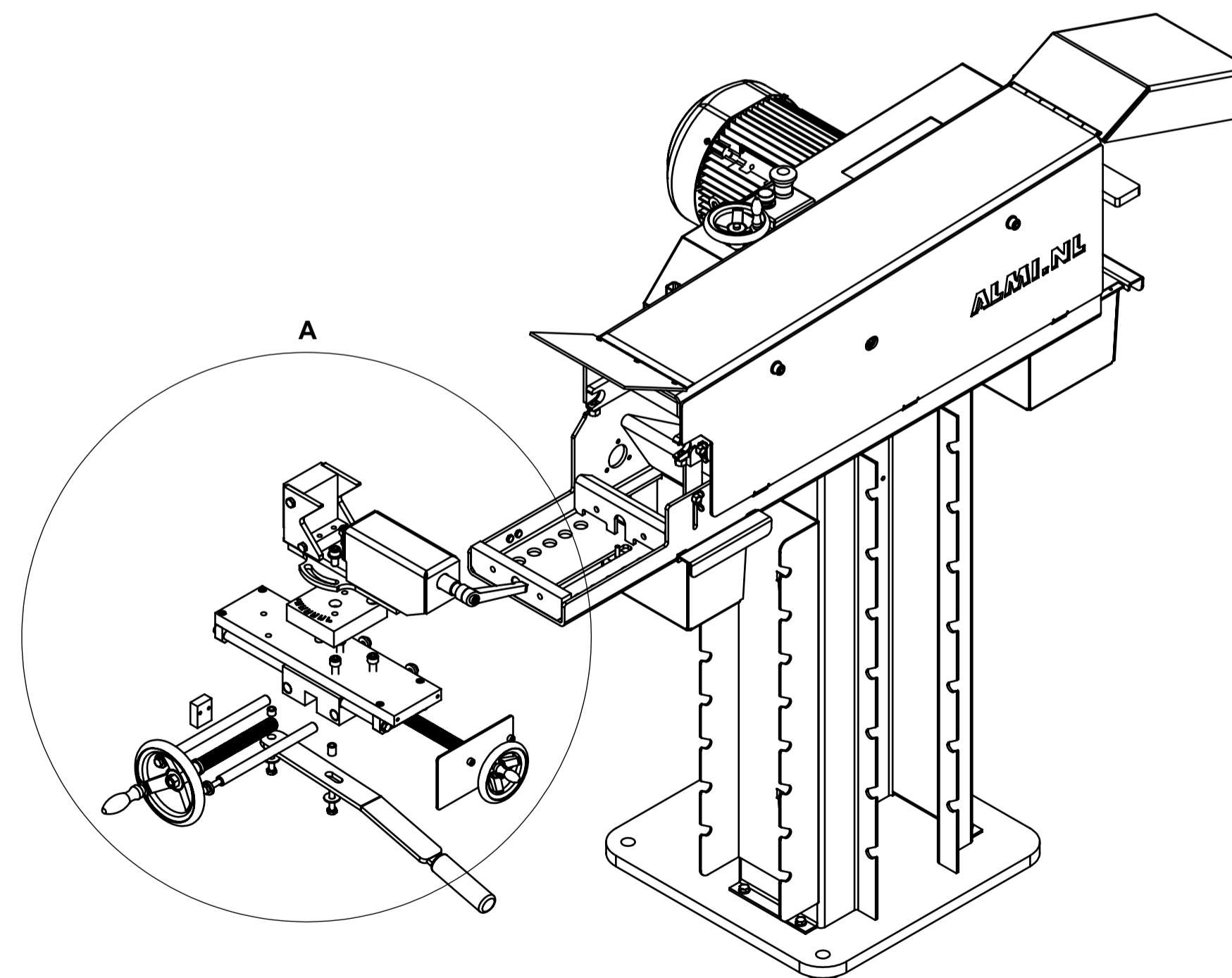
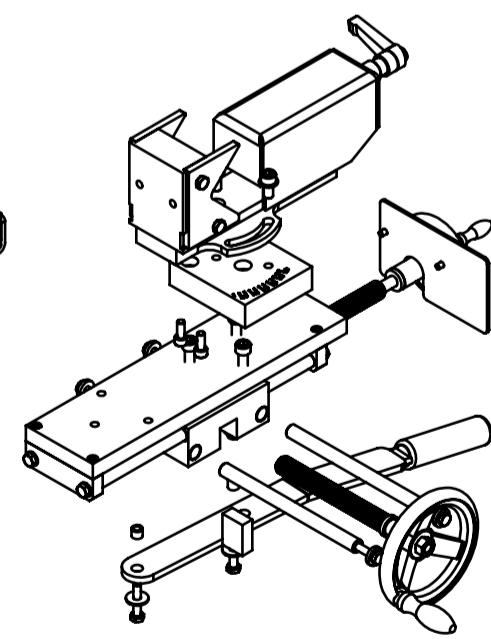
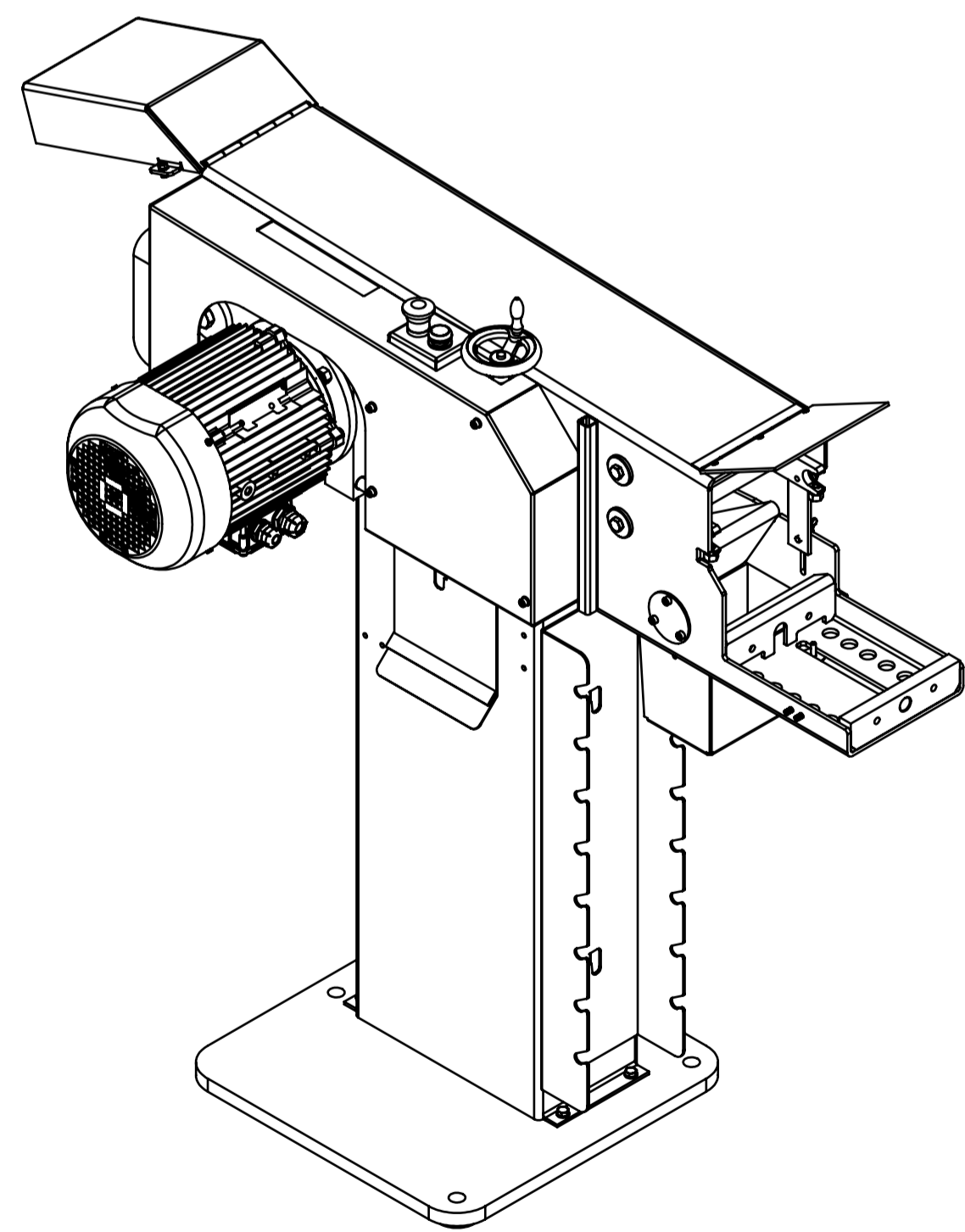
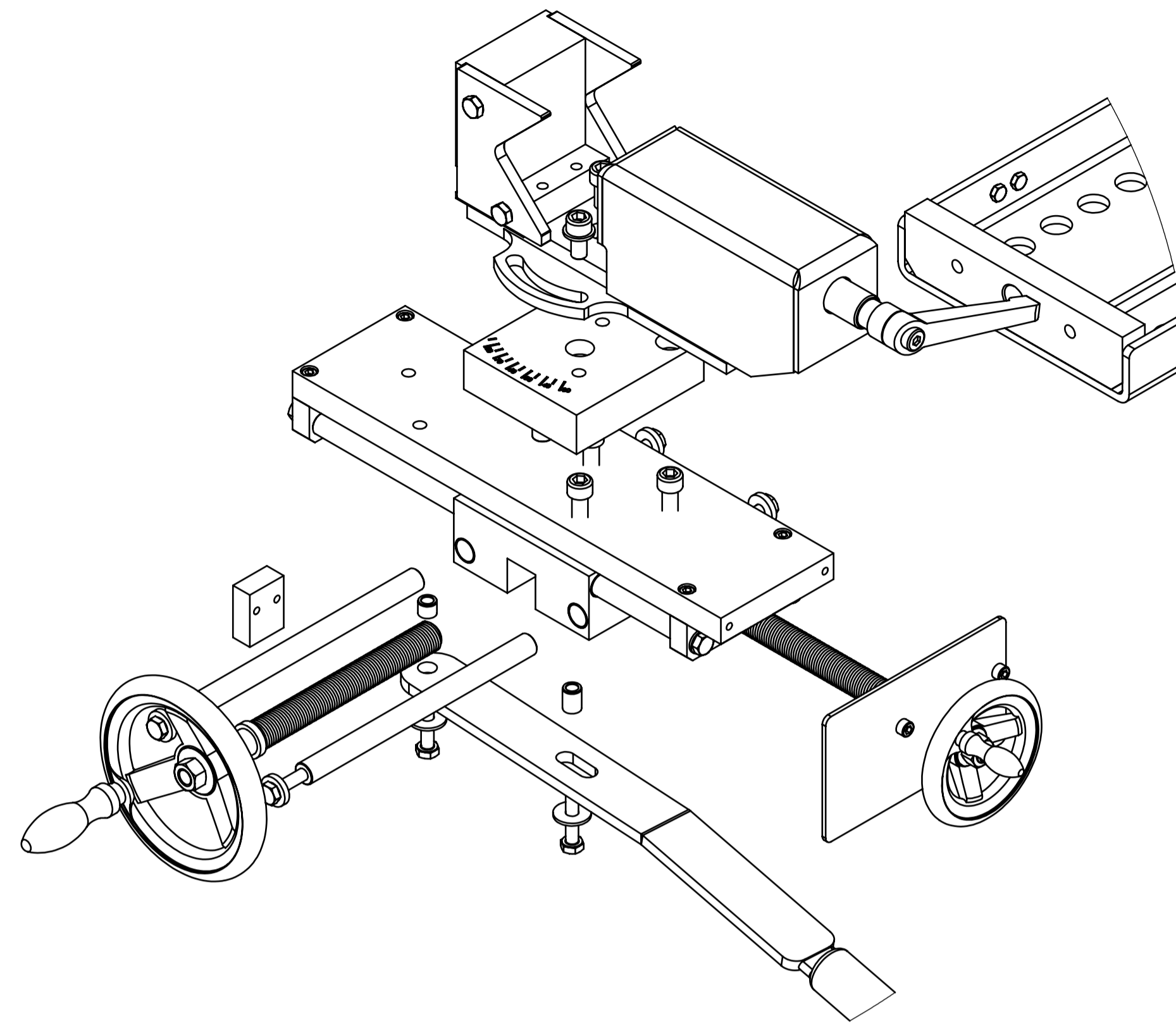
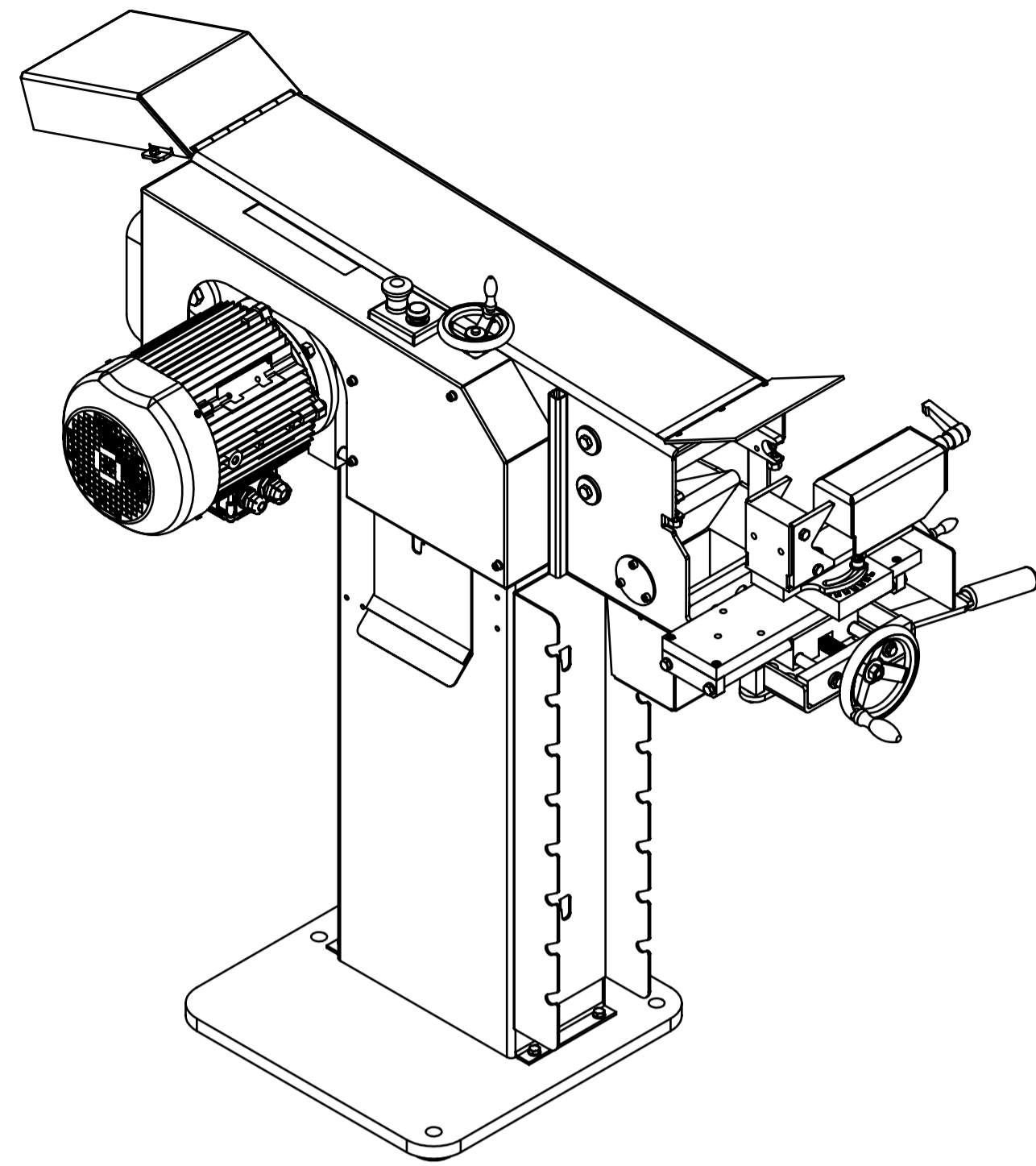
SCHAAL : 1:7
MATEENHEID : MM
Blad 1 VAN 11


FORMAAT :
A1 04.00800

REVISIE :
002

0 MM

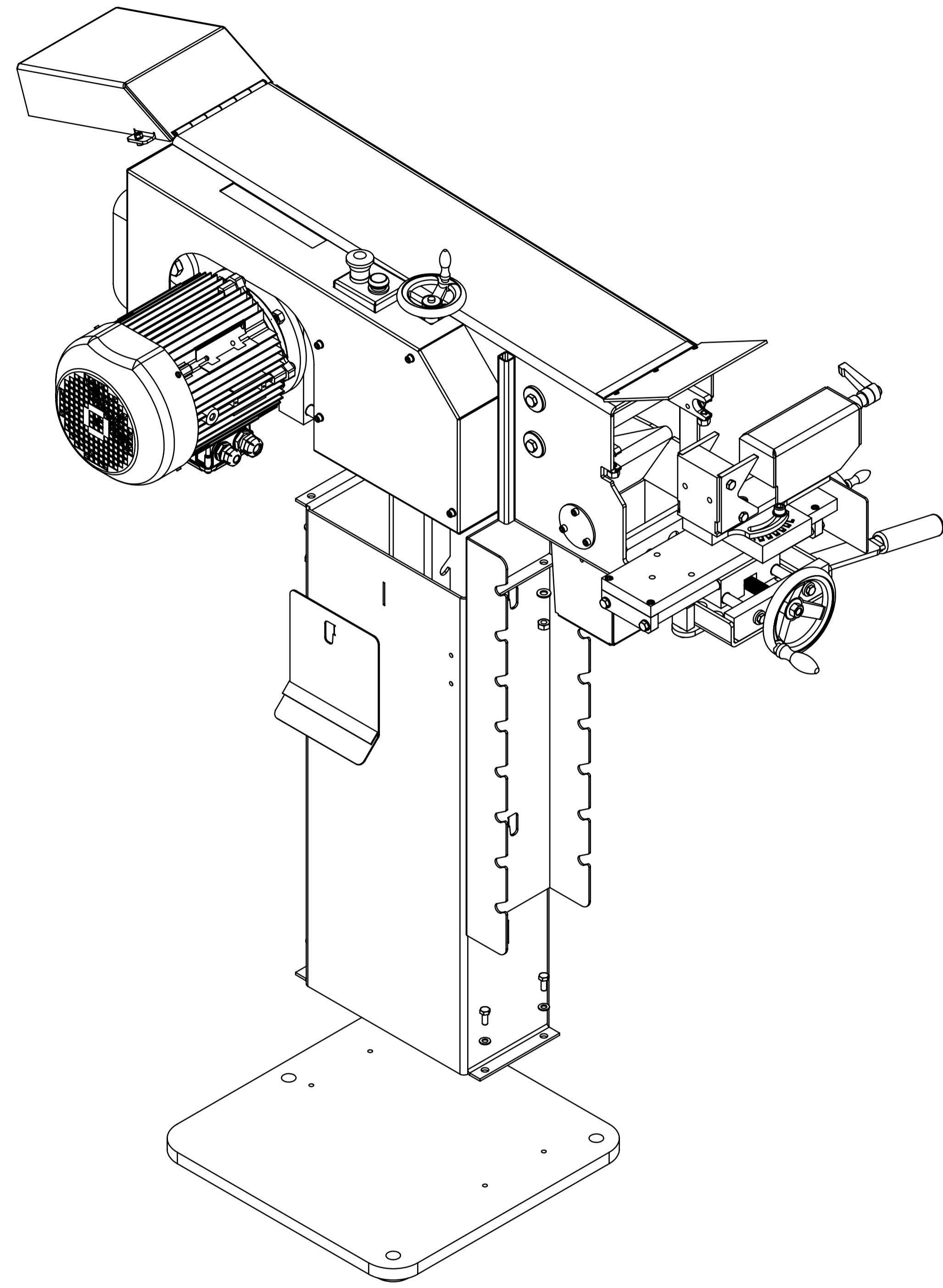
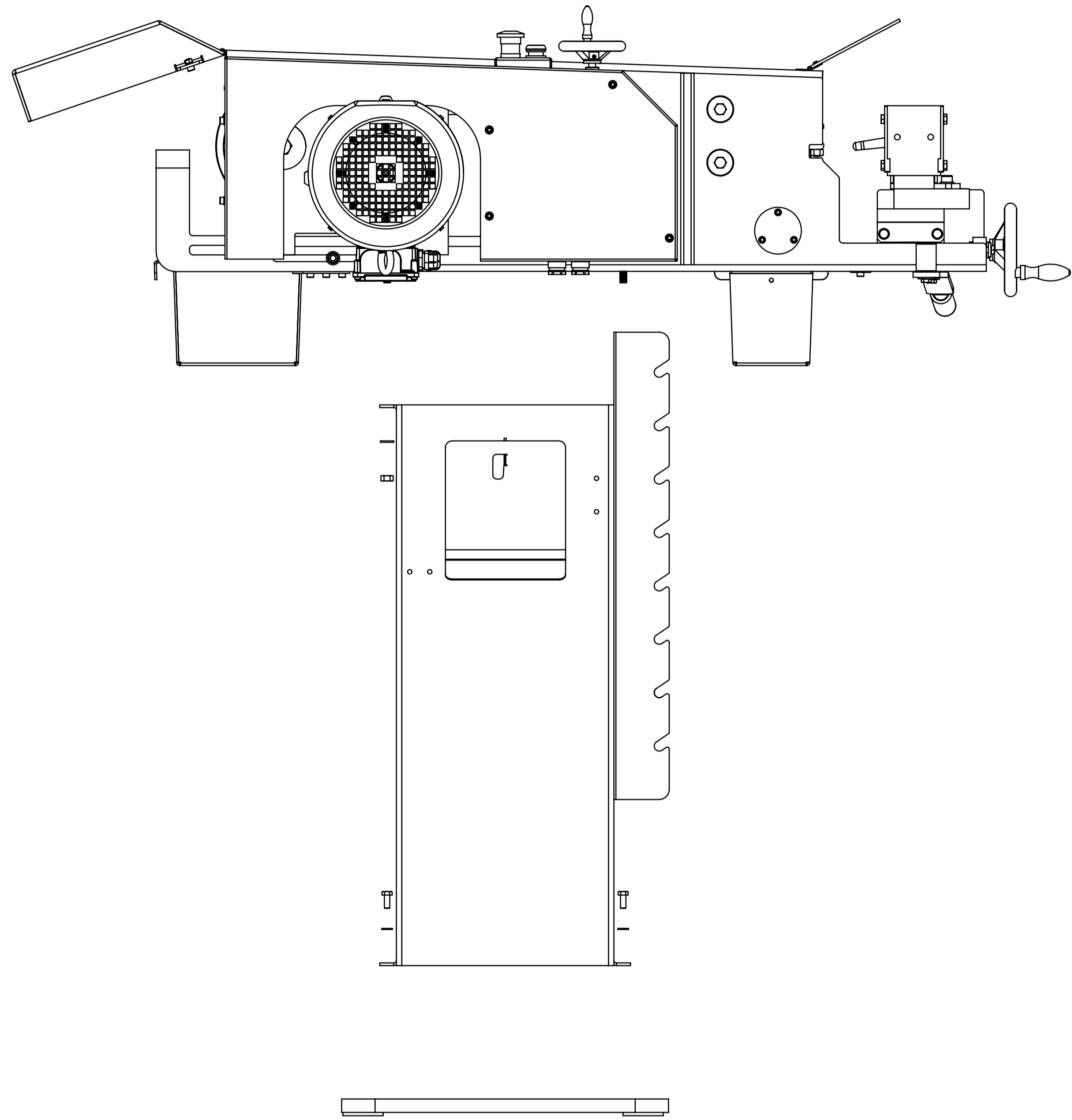
100 MM




 <p>WED. J. H. VAN DER WOUDE 7871 JK WILDEVENEN TEL. 0115 464 91 30 WWW.ALMI.NL</p>	MATERIAAL :	TOLERANTIE :	Algemene toleranties volgens ISO 2768-2	TOL. GEBIED : m
	BEHANDELING :		Vormtoleranties volgens ISO 2768-1	TOL. GEBIED : m
	MASSA (kg) :	211,043	BENAMING :	AL150HS
	AANTAL :		OPMERKING :	
	GET. :	EPI	DATUM :	SCHAAL : 1:8
			FORMAAT : A1	TEKENING NR. : 04.00800
				Blad 2 VAN 11
				REVISIE : 002

0 MM

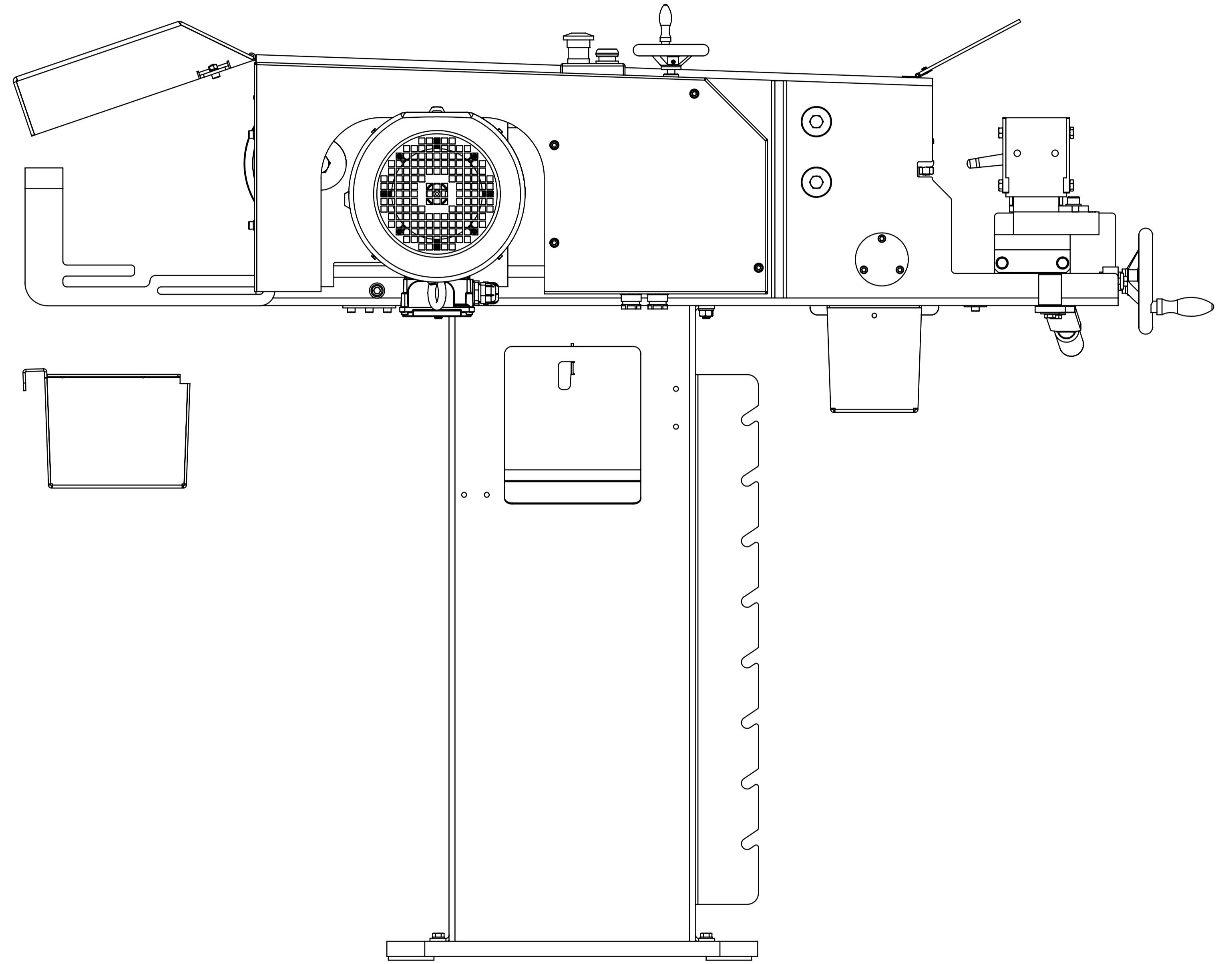
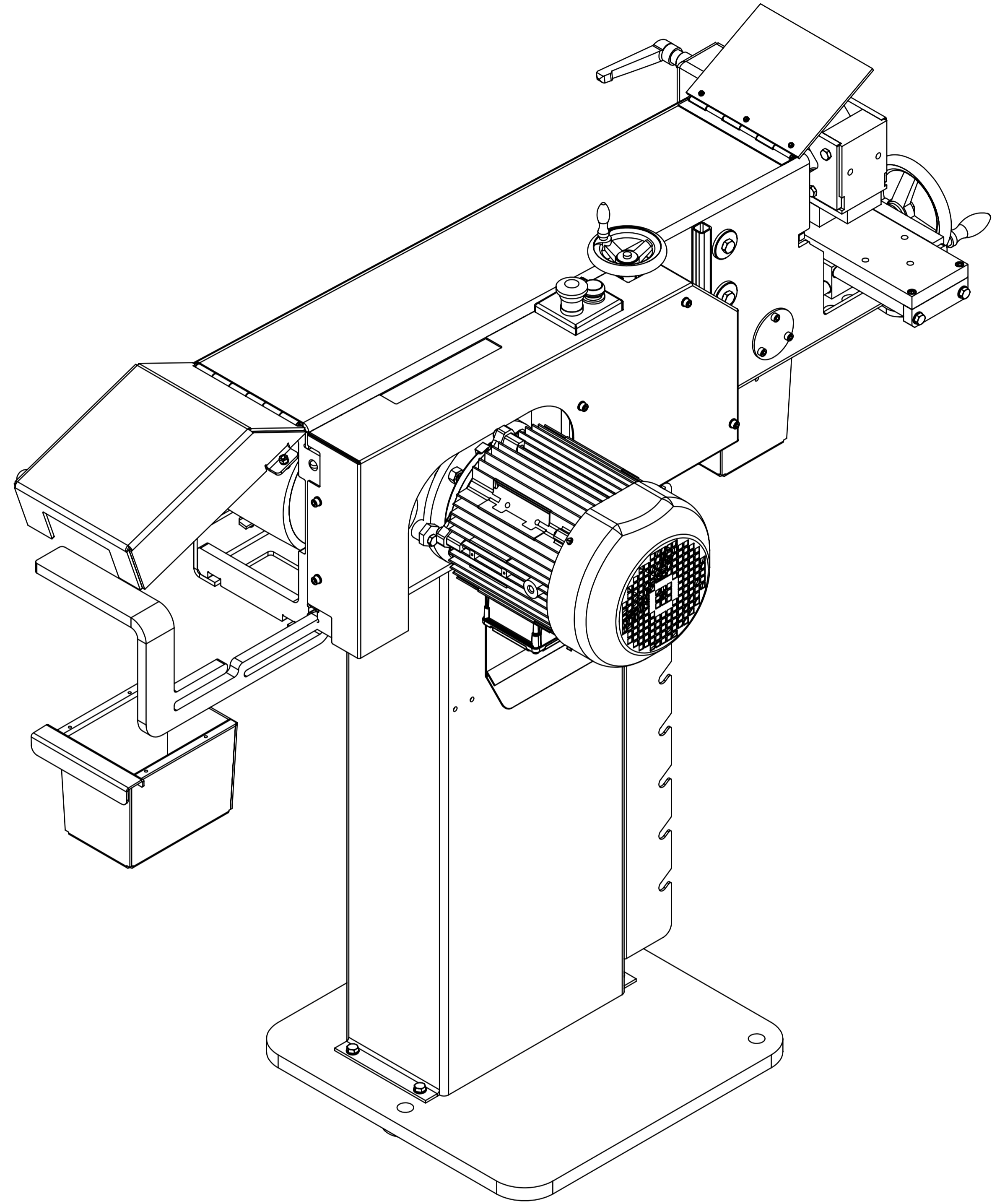
100 MM




 <p>WERKSPROEVEN EN NIJ 7871 JK WILDEVENEN TEL. +31(0)484601303 WWW.ALMI.NL</p>	MATERIAAL :	TOLERANTIE :	Algemene toleranties volgens ISO 2768-2	TOL. GEBIED: m	
	BEHANDELING :		Vormtoleranties volgens ISO 2768-1	TOL. GEBIED: m	
	MASSA (kg):	211,043	BENAMING :	AL150HS	
	AANTAL :		OPMERKING :		
	GET. :	EPI	DATUM :	SCHAAL: 1:5	MAATEENHEID: MM
			FORMAAT: A1	TEKENING NR.: 04.00800	
				Blad 3 VAN 11	
				REVISIE: 002	

0 MM

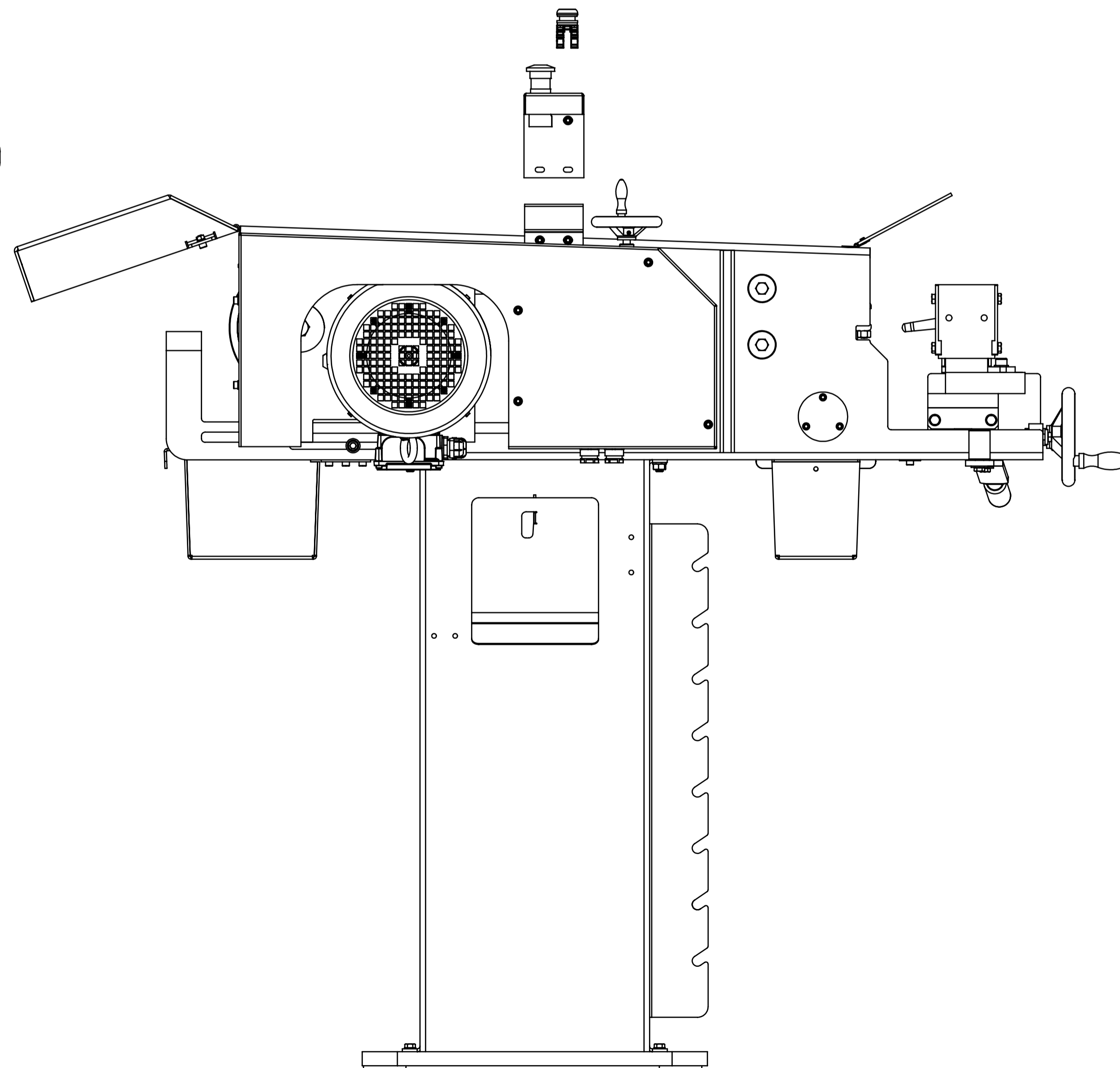
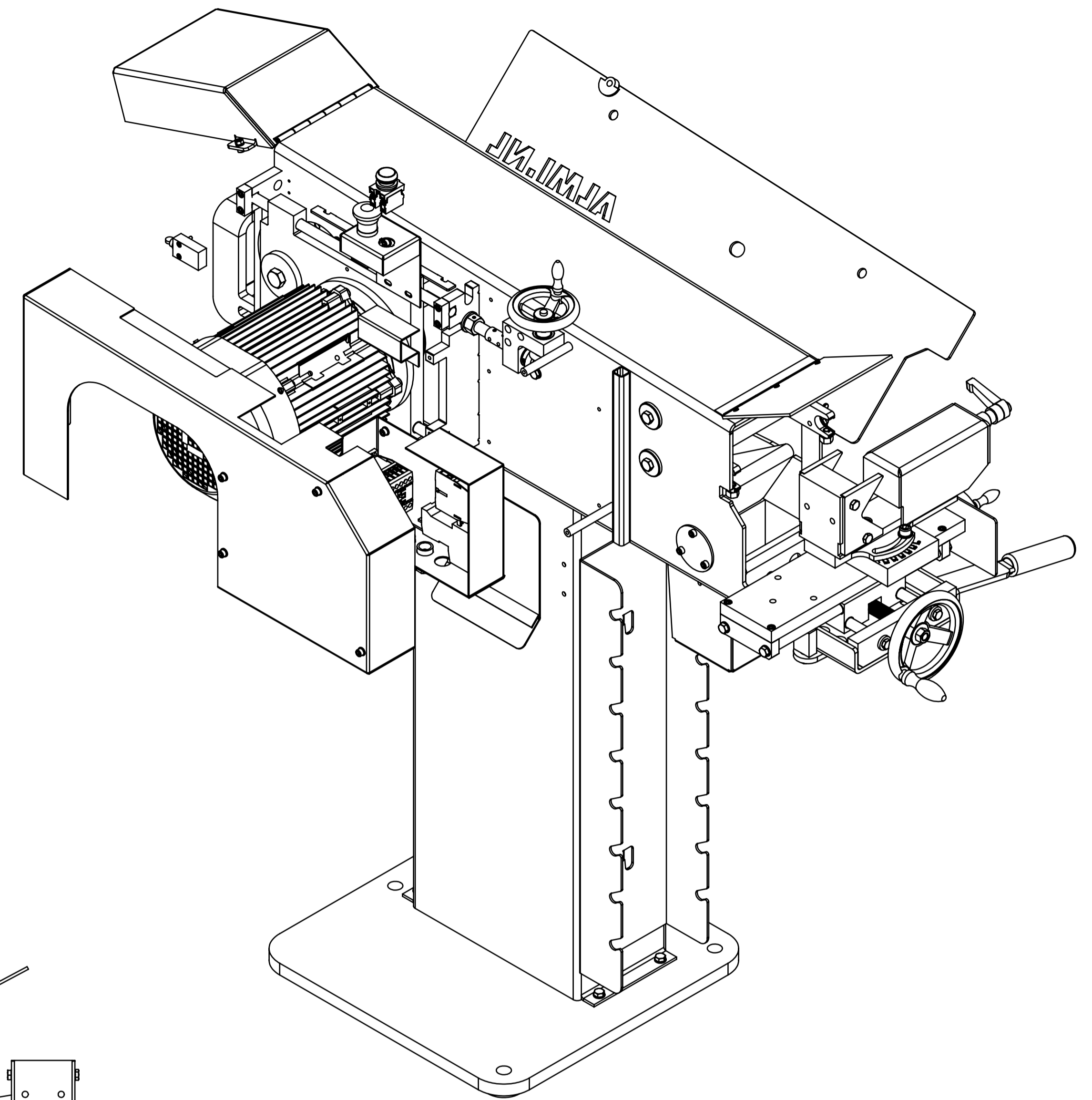
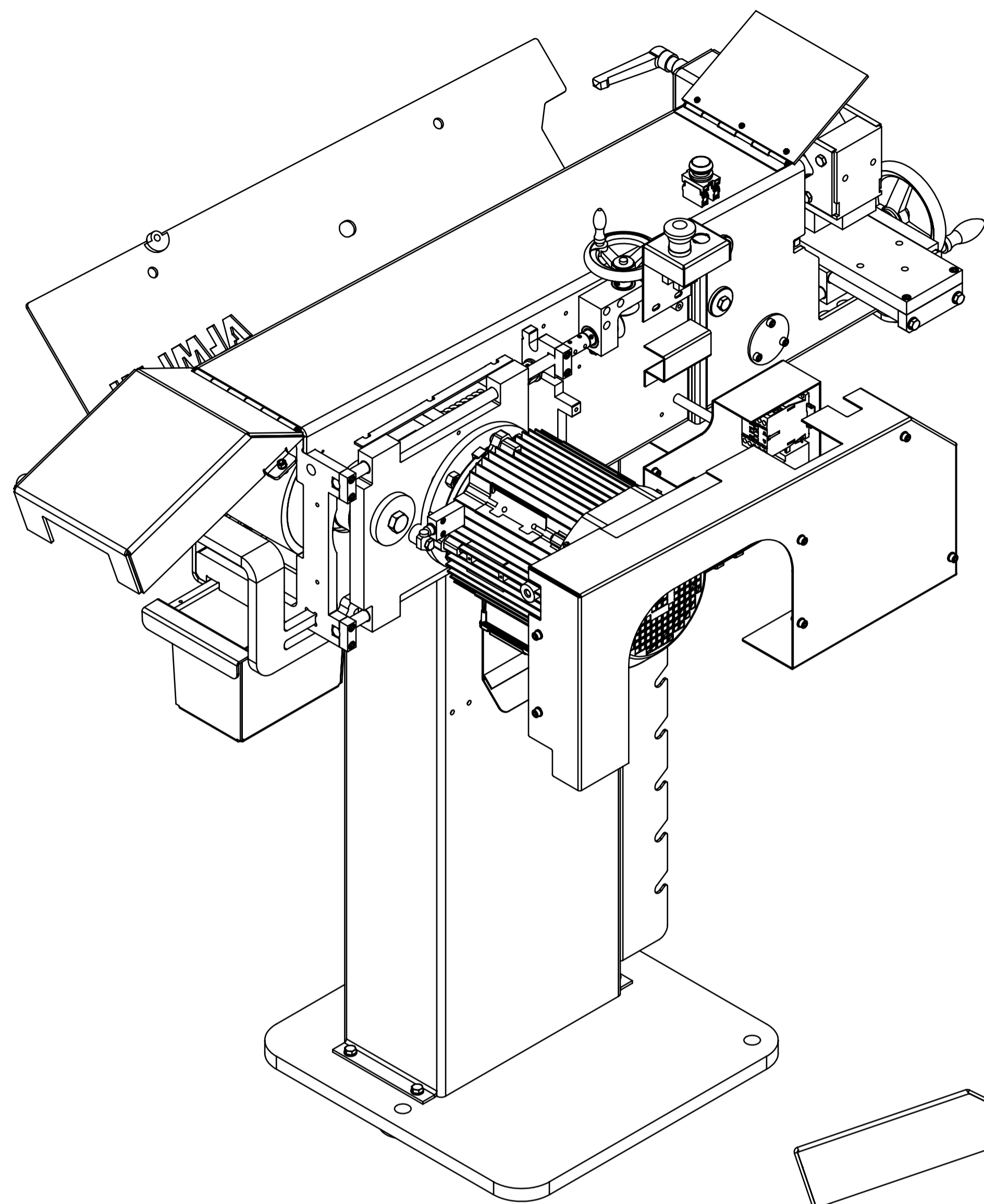
100 MM




 <p>WERKSPROEVENING 80-86 7871 JK WILDEVENEN TEL. 0110-646-0130 WWW.ALMI.NL</p>	MATERIAAL :	TOLERANTIE :	Algemene toleranties volgens ISO 2768-2	TOL. GEBIED : m	
	BEHANDELING :		Vormtoleranties volgens ISO 2768-1	TOL. GEBIED : m	
	MASSA (kg) :	211,043	BENAMING :	AL150HS	
	AANTAL :		OPMERKING :		
	GET. :	EPI	DATUM :	SCHAAL : 1:4	MAATEENHEID : MM
			FORMAAT : A1	TEKENING NR. : 04.00800	
				Blad 4 VAN 11	
				REVISIE : 002	

0 MM

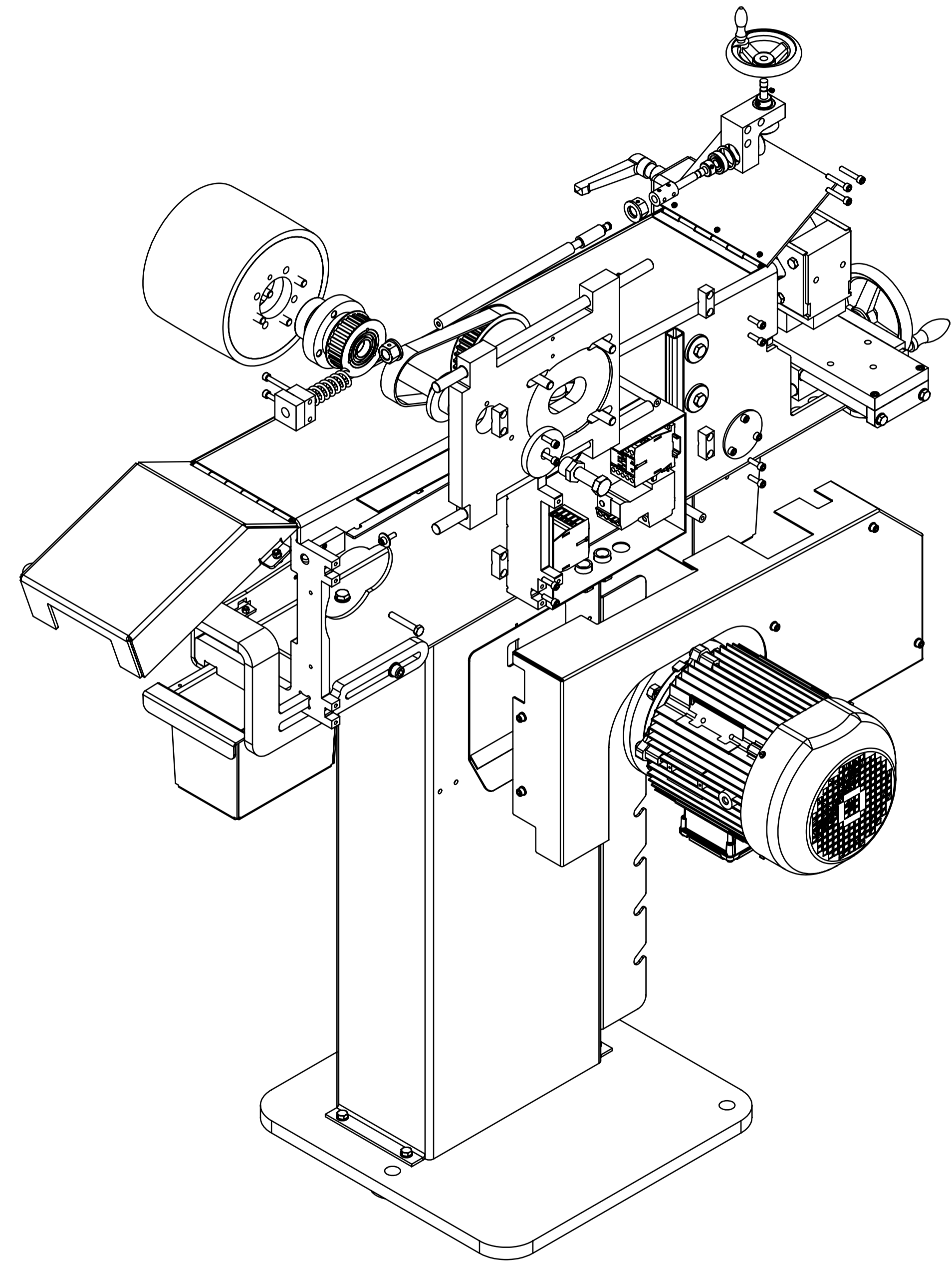
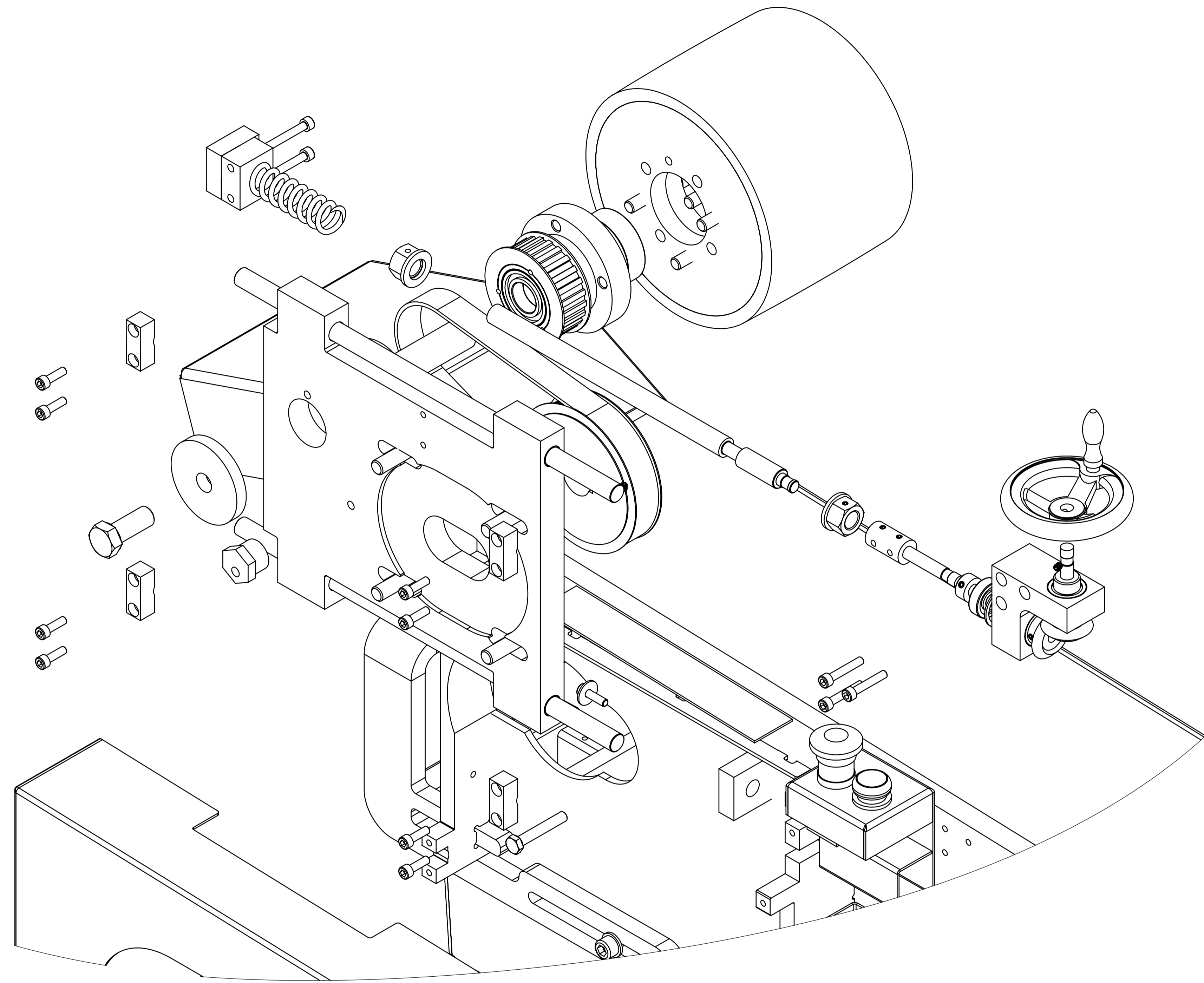
100 MM




 <p> <small> WERKSPESIELE EN NIJ 7871 JK WILZELMIJEN TEL. +31(0)484-91383 WWW.ALMI.NL </small> </p>	MATERIAAL :	TOLERANTIE :	Algemene toleranties volgens ISO 2768-2	TOL. GEBIED : m	
	BEHANDELING :		Vormtoleranties volgens ISO 2768-1	TOL. GEBIED : m	
	MASSA (kg) :	211,043	BENAMING :	AL150HS	
	AANTAL :		SCHAAL : 1:5	MAATEENHEID : MM	Blad 5 VAN 11
	GET. : EPI	DATUM :	OPMERKING :	FORMAAT : A1	TEKENING NR. : 04.00800
				REVISIE : 002	

0 MM

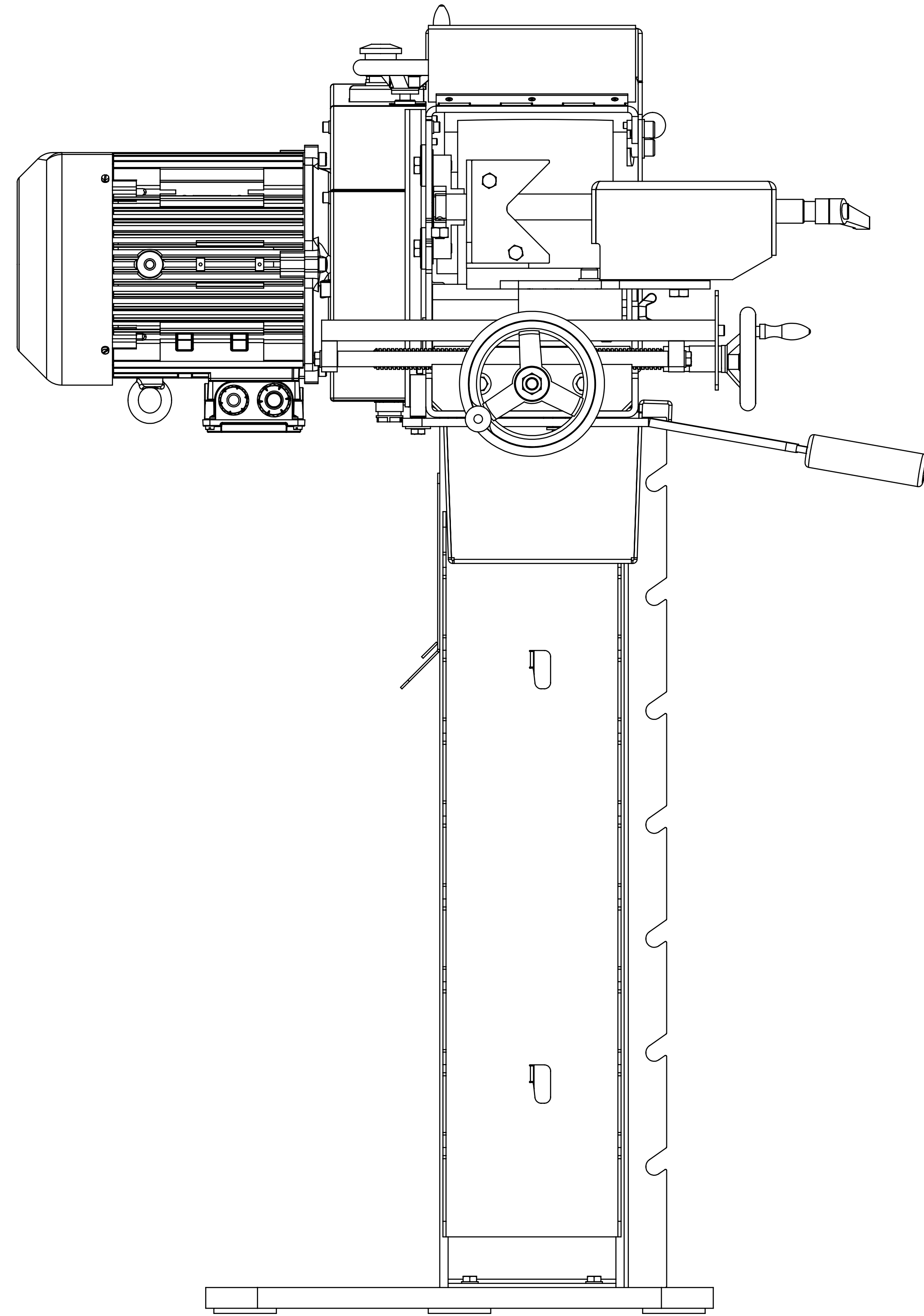
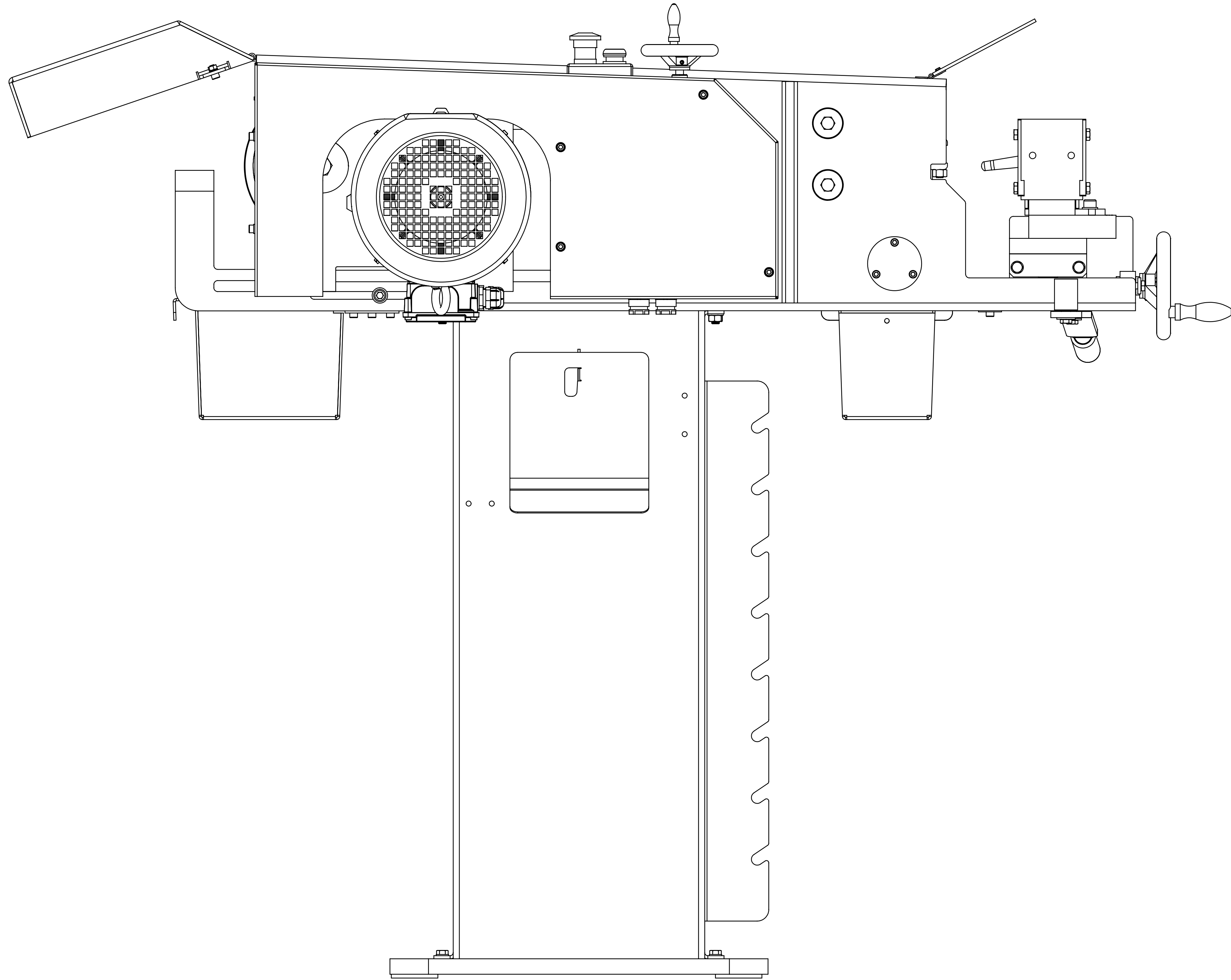
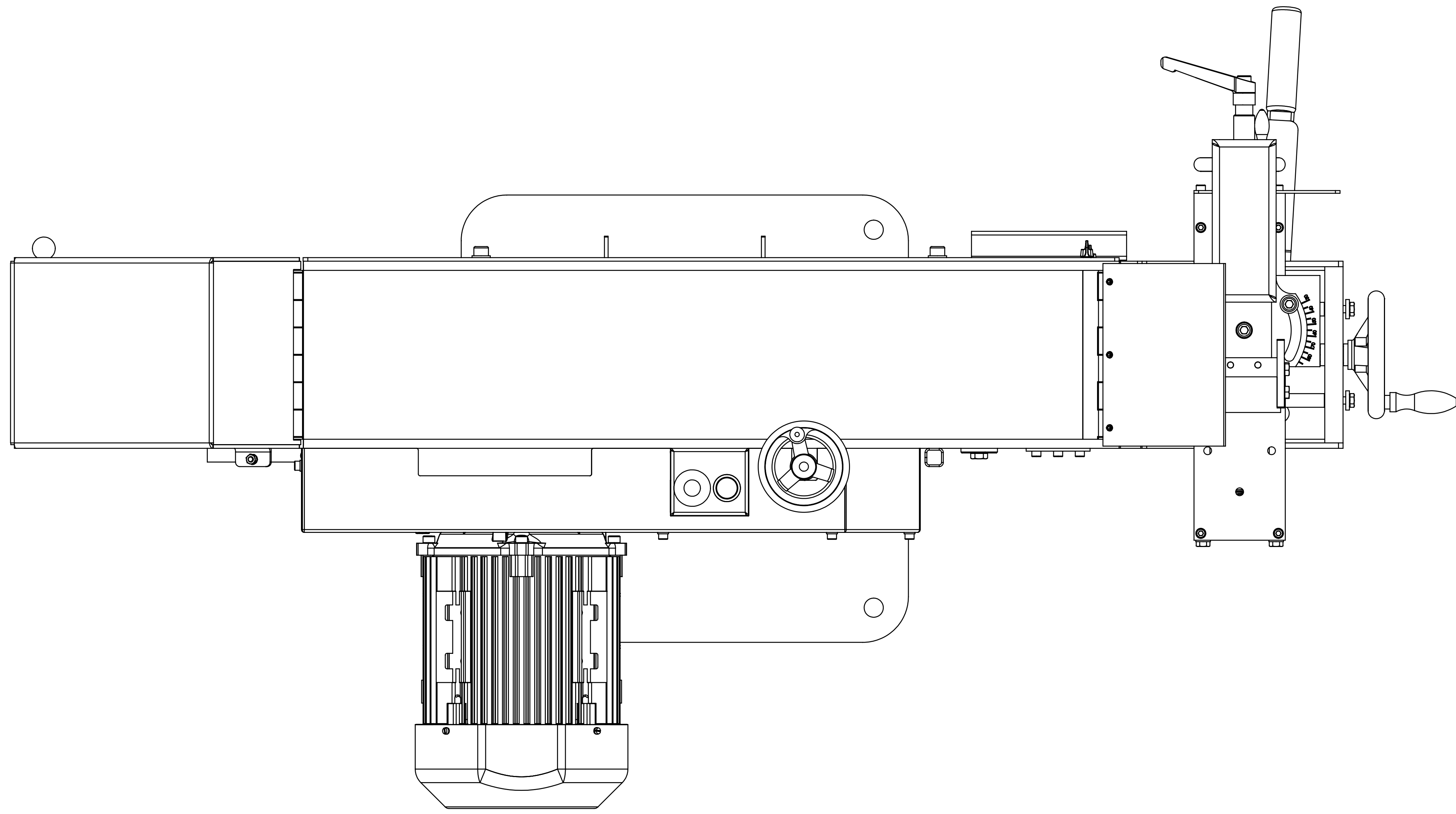
100 MM



 <p> ALMI WERKSPROEVEN EN NIJ 7871 JK WILDEVENEN TEL. +31(0)4846 01303 WWW.ALMI.NL </p>	MATERIAAL:	TOLERANTIE:	Algemene toleranties volgens ISO 2768-2	TOL. GEBIED:	m	
	BEHANDELING:		Vormtoleranties volgens ISO 2768-1	TOL. GEBIED:	m	
	MASSA (kg):	211,043	BENAMING:	AL150HS		
	AANTAL:		GET.:	EPI	DATUM:	SCHAAL: 1:5
	OPMERKING:		OPMERKING:			MAATEENHEID: MM
						Blad 6 VAN 11
					FORMAAT: TEKENING NR.: A1 04.00800	
					REVISIE: 002	

0 MM

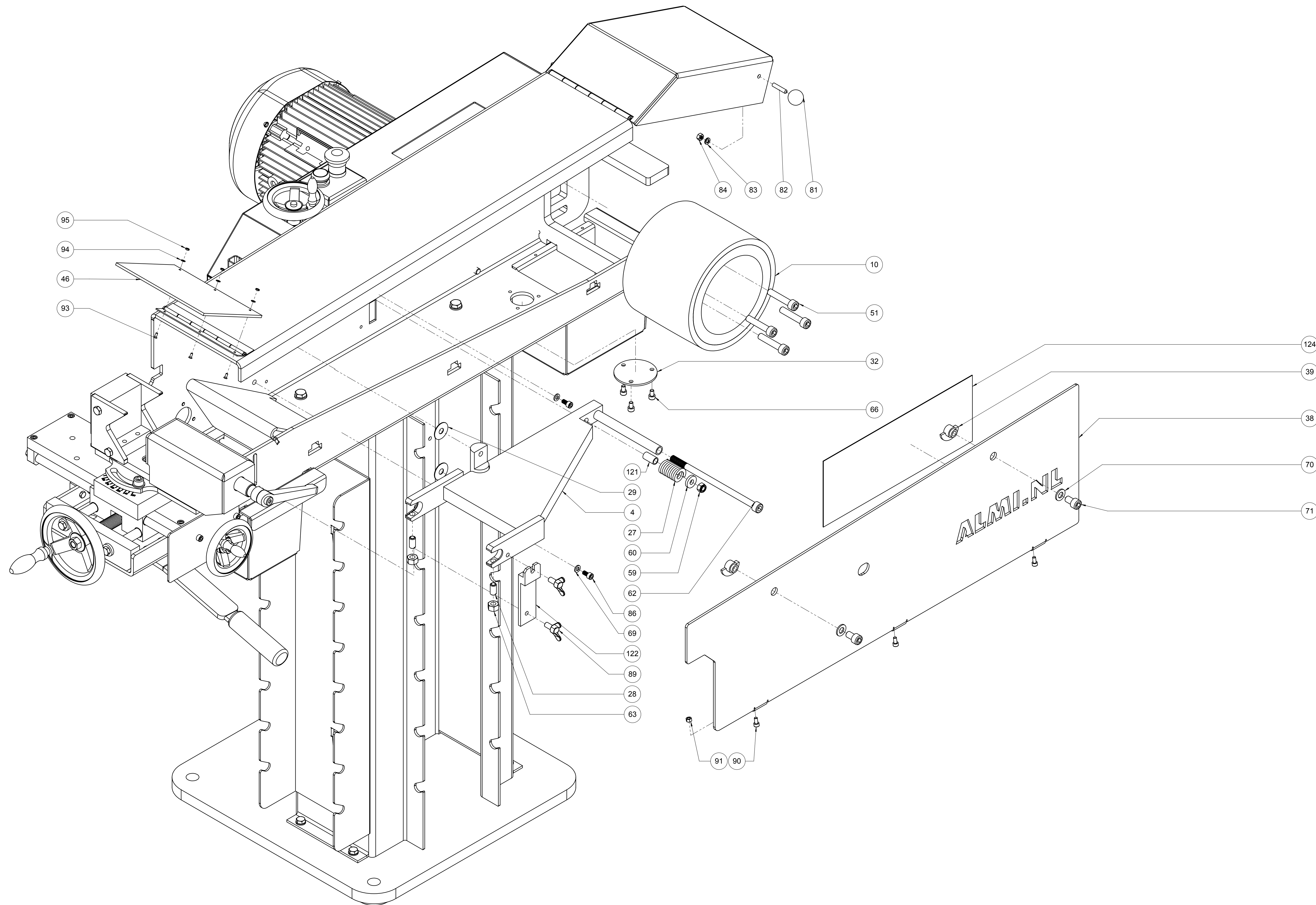
100 MM



122	1	Plaat	04.00543	000
121	2	Zk.lapbout M6x16 ev. 8.8	01210 M6x16	000
120	1	Anti-ripsp	04.00885	000
119	3	Zk.moer M5 ev. 8	01300 M5	000
118	3	Ring M5	38130 M5	000
117	3	Bzk.vk.schr.M3x10 ev.8.8	07470 M3x10	000
116	1	Pijp	04.00185	000
115	2	As	04.00879	000
114	1	Aanslag	04.00884	000
113	1	ZESK. BOUT M8 x 45	01200 M8x45	000
112	3	Zk.moer M5 ev. 8	01300 M5	000
111	3	Bzk.ck.schr. M5x10 ev. 8.8	07160 M5x10	000
110	2	16210 M6x16	16210 M6x16	000
109	1	Carrossering M6x20ev	38400 M6x20	000
108	1	Carrossering M6x30ev	38400 M6x30	000
107	3	Bzk.ck.schr. M6x12 ev. 8.8	07160 M6x12	000
106	2	Zk.moer M6 ev. 8	01300 M6	000
105	2	Bout M6 verf. ev. @ DIN 25 211	37963 M6	000
104	1	Bzk.st.schr. M6x30 45H ke.	07840 M6x30	000
103	1	Kogelknop Ø25 x M6	M040 00014	000
102	1	Boorbuis DIN178A-6x16	G140 00002	000
101	1	Bus	04.00172	000
100	1	Helboom (sam)	04.00241	000
99	1	Boorbuis DIN178A-6x10	G140 00001	000
98	1	Alschermplaat	04.00211	000
97	1	Beschermplaat	04.00176	000
96	1	Handwiel DIN950-AL-100-M12	M010 00001	000
95	1	Bus	04.00178	000
94	1	Dradstift	04.00159	000
93	1	Dradspindel	04.00164	000
92	1	Giljager	04.00170	000
91	1	Klem (sam)	04.00152	000
90	1	Basissplaat klem (sam)	04.00240	001
89	1	Bzk.ck.schr. M6x10 ev. 8.8	07160 M6x10	000
88	1	Blok	04.00157	000
87	2	Geleidingssas	04.00156	000
86	1	Kruisupport (sam)	04.00238	000
85	2	Ring	04.00004	000
84	1	Giljager	04.00003	000
83	1	Dradspindel	04.00163	000
82	2	Geleidingssas	04.00155	000
81	1	Dradblok helboom	04.00175	000
80	2	Vk.sluitr. M8 ev. d2=3x1	38210 M8	000
79	2	Bzk.ck.schr. M10x20 ev. 8.8	07160 M10x20	000
78	4	Zk.lapbout M6x25 ev. 8.8	01210 M6x25	000
77	1	Handwiel DIN950-AL-140-M12	M010 00003	000
76	8	Zk.lapbout M8x40 ev. 8.8	01210 M8x40	000
75	4	Zk.hout M8x20 ev.8.8	01200 M8x20	000
74	4	Zk.lapbout M10x25 ev. 8.8	01210 M10x25	000
73	6	Bzk.ck.schr. M6x16 ev. 8.8	07160 M6x16	000
72	1	Bzk.ck.schr. M10x30 ev. 8.8	07160 M10x30	000
71	2	Bzk.ck.schr. M10x16 ev. 8.8	07160 M10x16	000
70	12	Vk.sluitr. M10 ev. zf.	38130 M10	000
69	16	Vk.sluitr. M6 ev. zf.	38130 M6	000
68	2	Bzk.ck.schr. M4x12 ev. 8.8	07160 M4x12	000
67	3	Bzk.ck.schr. M6x35 ev. 8.8	07160 M6x35	000
66	16	Bzk.ck.schr. M6x10 ev. 8.8	07160 M6x10	000
65	14	Bzk.ck.schr. M6x20 ev. 8.8	07160 M6x20	000
64	1	Rollerhouder	04.00003	001
63	6	Zk.moer M10 ev. 8	01300 M10	000
62	1	Bzk.ck.schr. M10x160 ev. 8.8	07160 M10x160	000
61	5	Vk.sluitr. M8 ev. zf.	38430 M8	000
60	1	Zk.borgmoer M8 ev. 8	12300 M8	000
59	1	Zk.lapbout M8x100 ev. 8.8	01210 M8x100	000
58	7	Bzk.st.schr. M5x6 45H ke.	07840 M5x6	000
57	9	Vk.sluitr. M8 ev. zf.	38130 M8	000
56	6	Zk.moer M12 ev. 8	01300 M12	000
55	4	Zk.hout M12x40 ev. 8.8	01200 M12x40	000
54	2	Bzk.ck.schr. M6x20 ev. 8.8	07160 M6x20	000
53	1	Zk.lapbout M10x20 ev. 8.8	01210 M10x20	000
52	2	Vk.sluitr. M16 ev. zf.	38130 M16	000
51	4	Bzk.ck.schr. M10x50 ev. 8.8	07160 M10x50	000
50	3	Zk.lapbout M10x30 ev. 8.8	01210 M10x30	000
49	1	SPANBUS 6x24	SPANBUS 6x24	000
48	1	Beschermplaat (SAM)	04.00014	000
47	4	Giljager PAP1525 P20	G040 00002	000
46	1	Beschermplaat	04.00206	000
45	1	Noodstop X84 BS8445	E010 00044	000
44	1	Aanknop	E010 00068	000
43	1	Plaat	04.00877	001
42	1	Plaat	04.00837	002
41	2	Klemslewing 10x20x10	37910 10x20x10	000
40	2		04.00202	001
39	2	Deursluiting	04.00843	000
38	1	Plaat	04.00807	002
37	1	Transparante plaat	04.00803	001
36	1	Plaat	04.00849	002
35	1	Plaat	04.00876	001
34	1	Elektronica (SAM)	04.00869	000
33	1	Eindschakelaar XCM2111.1	vrijheidsensor	000
32	2	Alschermplaat	04.00257	001
31	1	Handwiel DIN950-65-80-B10-F	M010 00007	000
30	1	Dradstift	04.00161	001
29	2	Plaat	04.00875	000
28	2	Verend drukstuk GN615-M10-K	M050 00001	000
27	1	Stempelveer 25x12,5x38	M090 00002	000
26	2	compleet landwiel madief 30071500	04.00861	000
25	4	Strip	04.00810	000
24	2	Moer	04.00064	000
23	2	strip	04.00833	001
22	1	Druk. d=4 DM=21,5 LH=80	M090 00007	000
21	1	Dradstift	04.00828	002
20	2	AS	04.00860	002
19	4	regeling gel 400	36200 30 gel	000
18	4	SER. 2P Kogelglijf Ø200 2RSR	G030 00013	000
17	1	Plaat	04.00908	000
16	1	landriem 25T10E30	04.00871	000
15	1	Poel 40T1036	04.00825	001
14	1	Motor 375V 60Hz 3 fase 4kW	E030 00005	000
13	1	Exciter	04.00840	001
12	1	Dradstift	04.00842	001
11	1	Strip	04.00829	001
10	1	Poel 1	04.00844	000
9	3	Sluitring	04.00049	000
8	1	Overbrengings rijs (SAM)	04.00863	000
7	1	AS	04.00822	001
6	1	Plaat	04.00812	001
5	2	Geleidingssas	04.00809	001
4	1	Lagerhouder	04.00179	001
3	1	kap sam	04.00820	003
2	1	Plaat	04.00846	003
1	1	Voet (sam)	04.00224	000

Posnr: Aant# Benaming Tek. nr Opmerking

MATERIAL:	TOLERANTIE:	Algemeen toleranties volgens ISO 2768-2	TOL. GEERD: in
BRANDNAAM:		Yonntaannties volgens ISO 2768-1	TOL. GEERD: in
MASSTA: 1:21	ÉTWAARW:	AL150HS	
AANTAL:	SET: BGO DATUM:	SCHALE: 13	MAATTYDEN: MM
	OPMERKING:	FORMAAT: 170x250x40	Blaf 7 VAN 11
		REVISIE:	
		AO	04.00860
			002



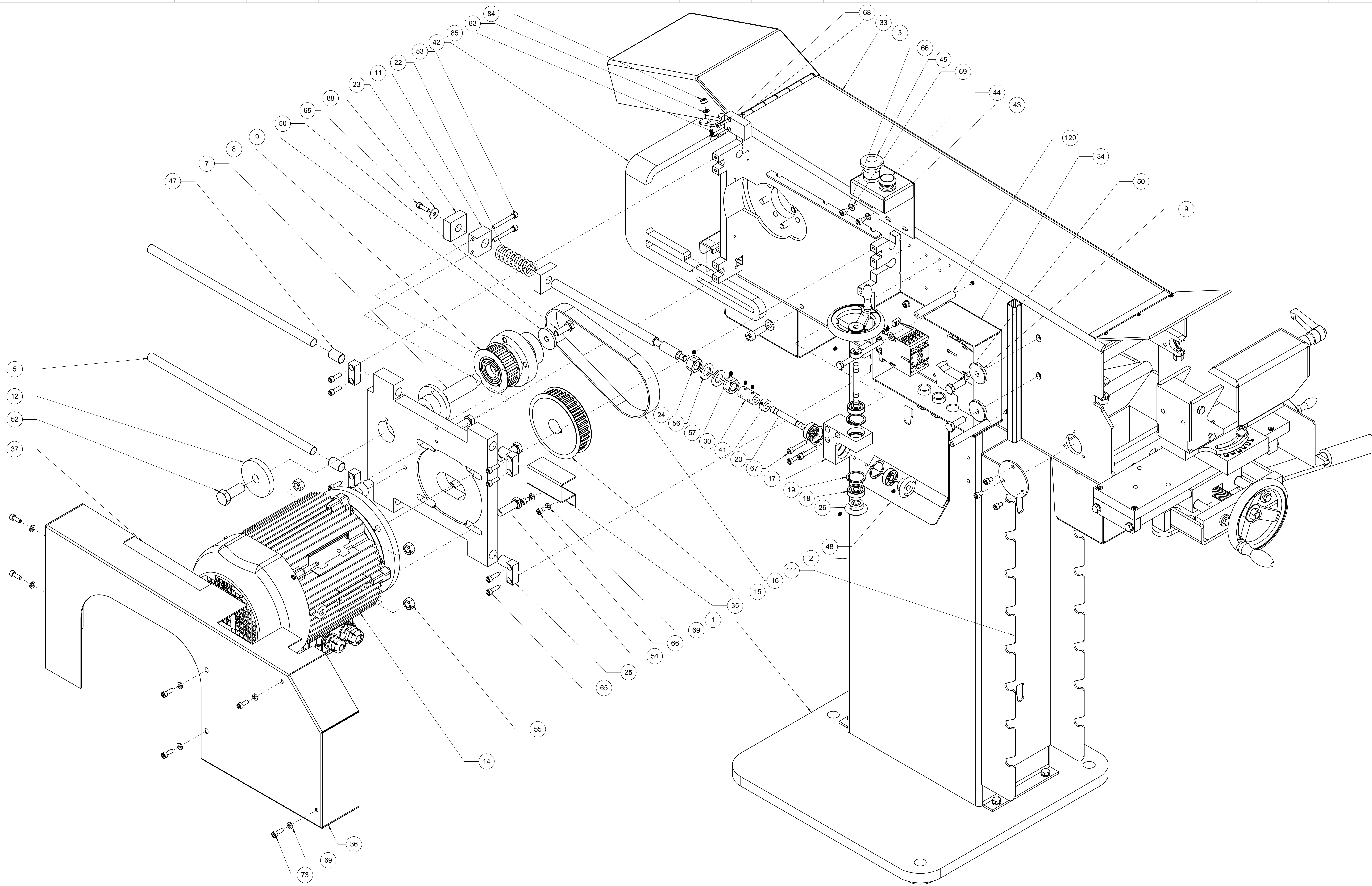
Posnr.	Aant#	Benaming	Tek. nr	Opmerking
124	1	Plaat	04.00843	000
123	2	Zk tapbout M6x16 ev. 8.8	01210.M6x16	000
122	1	Anti-ristrip	04.00885	000
121	1	Pijp	04.00185	000
120	2	As	04.00879	000
119	1	Aanrslag	04.00884	000
118	1	Boortbus DIN1719A-6x16	G140.00002	000
117	1	Bus	04.00172	000
116	1	Hefboom (sam)	04.00241	000
115	1	Boortbus DIN1719A-6x10	G140.00001	000
114	1	Rollerhouder	04.00303	001
113	1	Afdekschermplaat	04.00211	000
112	1	Beschermvulst	04.00176	000
111	1	Handwiel DIN986-AL-100-M12	M010.00001	000
110	1	Bus	04.00178	000
109	1	Draadbus	04.00159	000
108	1	Draadpindel	04.00164	000
107	1	Oplager	04.00170	000
106	1	Wiem (sam)	04.00152	000
105	1	Basiplaat klein (sam)	04.00240	001
104	1	Blok	04.00158	000
103	1	Blok	04.00157	000
102	2	Gelidingsgas	04.00156	000
101	1	Kruisasspoort (sam)	04.00238	000
100	2	Ring	04.00004	000
99	1	Oplager	04.00003	000
98	1	Draadpindel	04.00163	000
97	2	Gelidingsgas	04.00155	000
96	1	Draadek hefboom	04.00175	000
95	3	Zk moer M3 ev. 8	01300.M3	000
94	3	Ring M3	38130.M3	000
93	3	Bzk -k.schr. M3x10 ev. 8.8	07470.M3x10	000
92	1	ZESK. BOUW M8 x 45	01200.M8x40	000
91	3	Zk moer M5 ev. 8	01300.M5	000
90	3	Bzk -k.schr. M5x10 ev. 8.8	07160.M5x10	000
89	2	10210.M6x16	10210.M6x16	000
88	1	Carrossiering M6x30ev	38400.M6x30	000
87	1	Carrossiering M6x30ev	38400.M6x30	000
86	2	Bzk -k.schr. M6x12 ev. 8.8	07160.M6x12	000
85	1	Bzk -k.schr. M6x12 ev. 8.8	07160.M6x12	000
84	2	Zk moer M8 ev. 8	01300.M8	000
83	2	BSPR. M8x20 45H ke. sp. DIN 25 20T	37963.M8	000
82	1	Bzk -k.schr. M8x20 45H ke.	07940.M8x20	000
81	1	Kopelknop Ø25 x M6	M040.00014	000
80	2	Vk.sluiter. M8 ev. d2=3x1	38210.M8	000
79	2	Bzk -k.schr. M10x20 ev. 8.8	07160.M10x20	000
78	4	Zk tapbout M6x25 ev. 8.8	01210.M6x25	000
77	1	Handwiel DIN986-AL-140-M12	M010.00003	000
76	8	Zk tapbout M8x40 ev. 8.8	01210.M8x40	000
75	4	Zk bout M8x20 ev. 8.8	01200.M8x20	000
74	4	Zk tapbout M10x25 ev. 8.8	01210.M10x25	000
73	6	Bzk -k.schr. M8x16 ev. 8.8	07160.M8x16	000
72	1	Bzk -k.schr. M8x10 ev. 8.8	07160.M8x10	000
71	2	Bzk -k.schr. M10x16 ev. 8.8	07160.M10x16	000
70	12	Vk.sluiter. M10 ev. zf.	38130.M10	000
69	16	Vk.sluiter. M6 ev. zf.	38130.M6	000
68	2	Bzk -k.schr. M4x12 ev. 8.8	07160.M4x12	000
67	3	Bzk -k.schr. M6x35 ev. 8.8	07160.M6x35	000
66	16	Bzk -k.schr. M6x10 ev. 8.8	07160.M6x10	000
65	14	Bzk -k.schr. M6x20 ev. 8.8	07160.M6x20	000
64	4	Zk moer M10 ev. 8	01300.M10	000
63	2	Zk moer M10 ev. 8	01300.M10	000
62	1	Bzk -k.schr. M10x160 ev. 8.8	07160.M10x160	000
61	9	Vk.sluiter. M8 ev. zf.	38130.M8	000
60	5	Vk.sluiter. M8 ev. zf.	38430.M8	000
59	1	Zk kogring M8 ev. 8	12300.M8	000
58	1	Zk tapbout M8x100 ev. 8.8	01210.M8x100	000
57	7	Bzk -k.schr. M5x6 45H ke.	07840.M5x6	000
56	2	Vk.sluiter. M16 ev. zf.	38130.M16	000
55	6	Zk moer M12 ev. 8	01300.M12	000
54	4	Zk bout M12x40 ev. 8.8	01200.M12x40	000
53	2	Bzk -k.schr. M6x50 ev. 8.8	07160.M6x50	000
52	1	Zk tapbout M16x50 ev. 8.8	01210.M16x40	000
51	4	Bzk -k.schr. M10x50 ev. 8.8	07160.M10x50	000
50	3	Zk tapbout M10x30 ev. 8.8	01210.M10x30	000
49	1	SPANBUR 6x24	SPANBUR 6x24	000
48	1	Beschermgas (SAM)	04.00014	000
47	4	Oplager PAF1525 P20	C040.00002	000
46	1	Beschermgas	04.00206	000
45	1	Noedstop X84 BS8445	E010.00044	000
44	1	Aanknop	E010.00068	000
43	1	Plaat	04.00877	001
42	1	Plaat	04.00837	002
41	2	Klemstering 10x20x10	37910.10x20x10	000
40	2	Deursluiting	04.00202	001
39	2	Deursluiting	04.00843	000
38	1	Plaat	04.00807	002
37	1	Transparante plaat	04.00803	001
36	1	Plaat	04.00849	002
35	1	Plaat	04.00876	001
34	1	Elektronica (SAM)	04.00869	000
33	1	Eindschakelaar XCM2111.1	veiligheidsensor	000
32	2	Afdeksplaat	04.00257	001
31	1	Handwiel DIN986-05-80-B10-H	M010.00007	000
30	1	Draadring	04.00841	001
29	2	Plaat	04.00875	000
28	2	Verend drukstuk GN15-M10-K	M050.00001	000
27	1	Stempelveer 25x12,5x38	M090.00002	000
26	2	compleet handwiel madief 30071500	04.00881	000
25	4	Strip	04.00810	000
24	2	Moer	04.00064	000
23	2	Strip	04.00833	001
22	1	Druk. d=4 DM=21,5 LO=80	M090.00007	000
21	1	Draadstang	04.00828	002
20	2	AS	04.00860	002
19	4	zeggings gel 630	36200.30 gel	000
18	4	SFC 2P-Roggeplaat 8200 2RSH	G030.00013	000
17	1	Plaat	04.00908	000
16	1	landriem 25T10E30	04.00871	000
15	1	Pooli 40T1036	04.00825	001
14	1	Motor 375V 60Hz 3 fase 4kW	E030.00005	000
13	1	Excenter	04.00840	001
12	1	Draadwiel	04.00842	001
11	1	Strip	04.00829	001
10	1	Pooli	04.00844	000
9	3	Stuurring	04.00049	000
8	1	Overbrengings naaf (SAM)	04.00863	000
7	1	AS	04.00822	001
6	1	Plaat	04.00812	001
5	2	Gelidingsgas	04.00809	001
4	1	Lagerhouder	04.00179	001
3	1	ksp sam	04.00820	003
2	1	Plaat	04.00846	003
1	1	Voet (sam)	04.00224	000

ALMI
 ALMIL
 MATERIAAL: ALUMINIUM
 BRANDWERK: 211 043
 AANTAL: 1
 SET: BGO DATUM: 04.00880
 OPMERKING:

TOLERANTIE: ALGEMEEN NAAMLOOS NEN 6220
 SCHALF: 1:2.5
 MAATTEKENING: MM
 TOL. GEBOED: in
 TOL. GEBOED: in

AL150HS
 04.00880
 04.00880
 04.00880

Posnr. Aant# Benaming Tek. nr Opmerking

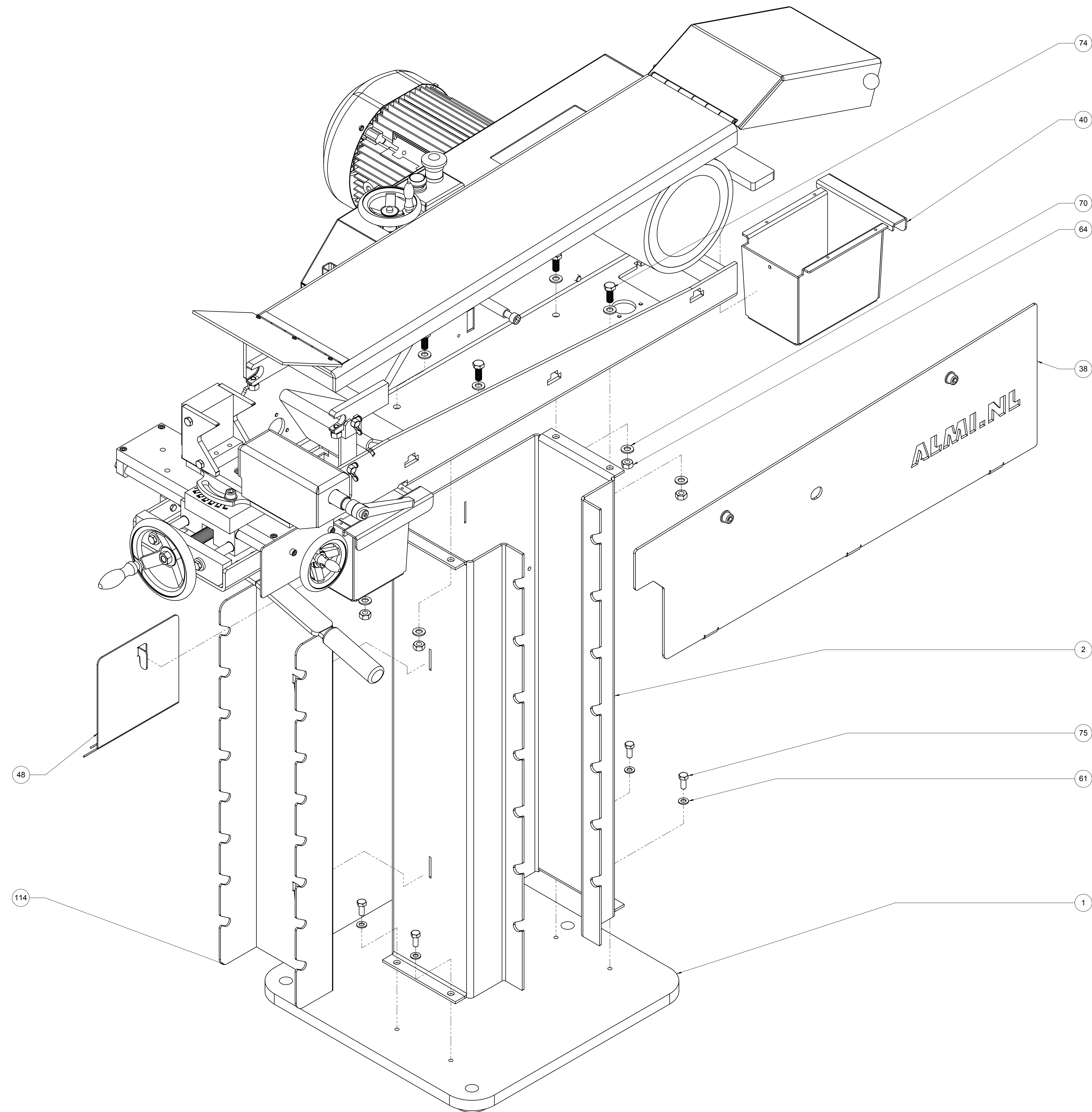


124	1	Plaat	04.00543	000
122	2	Zk. tapbout M6x16 ev. 8.8	01210.M6x16	000
122	1	Aanknop	04.00685	000
121	1	Pijp	04.00185	000
120	2	As	04.00879	000
119	1	Aanknop	04.00884	000
118	1	Boortbus DIN170A-6x16	G140.00002	000
117	1	Buis	04.00172	000
116	1	Heftboom (sam)	04.00241	000
115	1	Boortbus DIN170A-6x10	G140.00001	000
114	1	Rollerhouder	04.00303	001
113	1	Afslachplaat	04.00211	000
112	1	Beschermplaat	04.00178	000
111	1	Handwiel DIN950-66-80-B10-F	M010.00007	000
110	1	Blok	04.00178	000
109	1	Draadbus	04.00159	000
108	1	Draadpindel	04.00164	000
107	1	Gilager	04.00170	000
106	1	Klem (sam)	04.00152	000
105	1	Bevestigingsklem (sam)	04.00240	001
104	1	Blok	04.00158	000
103	1	Blok	04.00157	000
102	2	Geleidingsgas	04.00156	000
101	1	Kruissteun (sam)	04.00238	000
100	2	Ring	04.00004	000
99	1	Gilager	04.00003	000
98	1	Draadpindel	04.00163	000
97	2	Geleidingsgas	04.00155	000
96	1	Draadboek hefboom	04.00175	000
95	3	Zk. moer M3 ev. 8	01300.M3	000
94	3	Ring M3	38130.M3	000
93	3	Bzk. v. schr. M3x10 ev. 8.8	07470.M3x10	000
92	1	ZESK. BOUT M8 x 45	01200.M8x45	000
91	3	Zk. moer M5 ev. 8	01300.M5	000
90	3	Bzk. v. schr. M5x10 ev. 8.8	07160.M5x10	000
89	2	16210.M6x16	16210.M6x16	000
88	1	Carrossering M6x20ev	38400.M6x20	000
87	1	Carrossering M6x30ev	38400.M6x30	000
86	2	Bzk. v. schr. M6x12 ev. 8.8	07160.M6x12	000
85	1	Bzk. v. schr. M6x12 ev. 8.8	07160.M6x12	000
84	2	Zk. moer M8 ev. 8	01300.M8	000
83	2	Spring M8 ev. 20 DIN 207	37963.M8	000
82	1	Bzk. v. schr. M8x20 45H ke.	07040.M8x20	000
81	1	Kogelknop Ø25 x M8	M040.00014	000
80	2	Vk. sluitr. M8 ev. d2=3x1	38210.M8	000
79	2	Bzk. v. schr. M10x20 ev. 8.8	07160.M10x20	000
78	4	Zk. tapbout M8x25 ev. 8.8	01210.M8x25	000
77	1	Handwiel DIN950-66-80-B10-F	M010.00007	000
76	8	Zk. tapbout M8x40 ev. 8.8	01210.M8x40	000
75	4	Zk. tapbout M8x20 ev. 8.8	01200.M8x20	000
74	4	Zk. tapbout M10x25 ev. 8.8	01210.M10x25	000
73	6	Bzk. v. schr. M6x16 ev. 8.8	07160.M6x16	000
72	1	Bzk. v. schr. M10x30 ev. 8.8	07160.M10x30	000
71	2	Bzk. v. schr. M10x10 ev. 8.8	07160.M10x10	000
70	12	Vk. sluitr. M10 ev. zf.	38130.M10	000
69	16	Vk. sluitr. M6 ev. zf.	38130.M6	000
68	2	Bzk. v. schr. M4x12 ev. 8.8	07160.M4x12	000
67	3	Bzk. v. schr. M6x35 ev. 8.8	07160.M6x35	000
66	16	Bzk. v. schr. M6x10 ev. 8.8	07160.M6x10	000
65	14	Bzk. v. schr. M6x20 ev. 8.8	07160.M6x20	000
64	4	Zk. moer M10 ev. 8	01300.M10	000
63	2	Zk. moer M10 ev. 8	01300.M10	000
62	1	Bzk. v. schr. M10x190 ev. 8.8	07160.M10x190	000
61	9	Vk. sluitr. M8 ev. zf.	38130.M8	000
60	5	Vk. sluitr. M8 ev. zf.	38430.M8	000
59	1	Zk. tapbout M8 ev. 8	12300.M8	000
58	1	Zk. tapbout M8x100 ev. 8.8	01210.M8x100	000
57	7	Bzk. v. schr. M8x45H ke.	07840.M8x45	000
56	2	Vk. sluitr. M16 ev. zf.	38130.M16	000
55	6	Zk. moer M12 ev. 8	01300.M12	000
54	4	Zk. tapbout M12x40 ev. 8.8	01200.M12x40	000
53	2	Bzk. v. schr. M6x50 ev. 8.8	07160.M6x50	000
52	1	Zk. tapbout M16x50 ev. 8.8	01210.M16x50	000
51	4	Bzk. v. schr. M10x50 ev. 8.8	07160.M10x50	000
50	3	Zk. tapbout M10x30 ev. 8.8	01210.M10x30	000
49	1	SPANBUS 6x24	SPANBUS 6x24	000
48	1	Beschermplaat (SAM)	04.00074	000
47	4	Gilager M10 G25 P20	G080.00002	000
46	1	Beschermplaat	04.00206	000
45	1	Noedstop XB4 BS8445	E010.00044	000
44	1	Aanknop	E010.00088	000
43	1	Plaat	04.00877	001
42	1	Plaat	04.00837	002
41	2	Klemmeting 10x20x10	37910.10x20x10	000
40	2	Plaat	04.00202	001
39	2	Deursluiting	04.00843	000
38	1	Plaat	04.00807	002
37	1	Transparante plaat	04.00853	001
36	1	Plaat	04.00849	002
35	1	Plaat	04.00876	001
34	1	Elektronica (SAM)	04.00869	000
33	1	Eindschakelaar XCMD2111L1	vrijheidsensor	000
32	2	Afslachplaat	04.00257	001
31	1	Handwiel DIN950-66-80-B10-F	M010.00007	000
30	1	Draadring	04.00841	001
29	2	Plaat	04.00875	000
28	2	Versend drukstuk GN15-M10-K	M050.00001	000
27	1	Stempelveer 25x12,5x38	M090.00002	000
26	2	Controle wandwiel madief	04.00881	000
25	4	Strip	04.00810	000
24	2	Moer	04.00004	000
23	2	Strip	04.00833	001
22	1	Druk. d=4 DM=21,5 LH=80	M090.00007	000
21	1	Draadstang	04.00828	002
20	2	AS	04.00860	002
19	4	Regeling gel. 400	36200.30 gel	000
18	4	SCH. 2-fas. 2-pol. 200V	G030.00013	000
17	1	Plaat	04.00808	000
16	1	Landriem 25T10E30	04.00871	000
15	1	Poel 40T10/36	04.00825	001
14	1	Motor 575V 60Hz 3 fase 4kW	E030.00005	000
13	1	Exciter	04.00840	001
12	1	Draadwiel	04.00842	001
11	1	Strip	04.00829	001
10	1	Poel	04.00844	000
9	3	Stuuring	04.00049	000
8	1	Overbrengings naaf (SAM)	04.00863	000
7	1	AS	04.00822	001
6	1	Plaat	04.00812	001
5	2	Geleidingsgas	04.00809	001
4	1	Lagerhouder	04.00179	001
3	1	Kap sam	04.00820	003
2	1	Plaat	04.00846	003
1	1	Voet (sam)	04.00224	000

Posnr: Aant# Benaming Tek. nr Opmerking

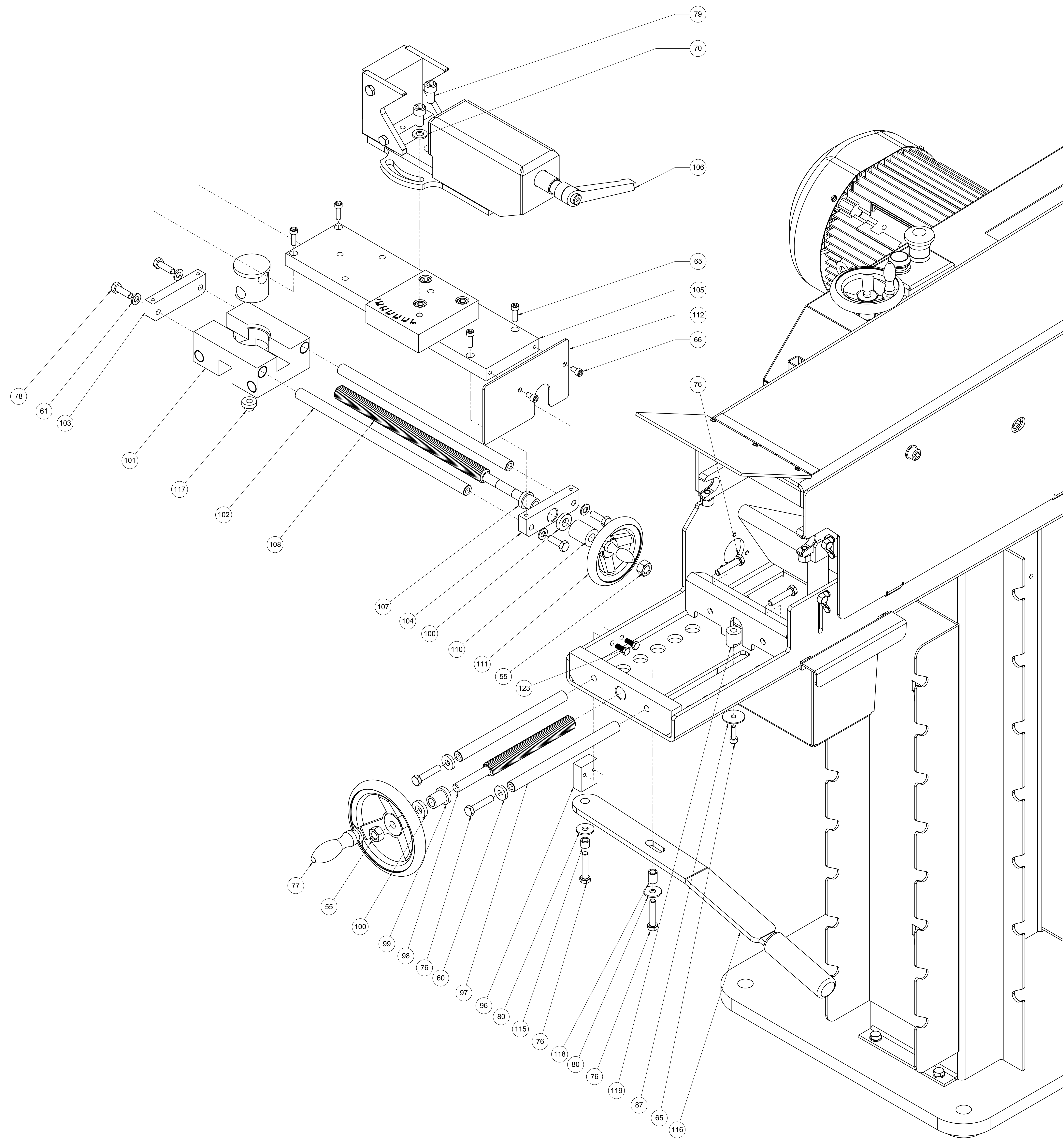
MATERIAL	TOEWIJZING	TOLERANTIE	Algemeen tolerantie volgens ISO 2768-2	TOL. GEWICHT
MATERIAL	TOEWIJZING	TOLERANTIE	Algemeen tolerantie volgens ISO 2768-2	TOL. GEWICHT
MATERIAL	TOEWIJZING	TOLERANTIE	Algemeen tolerantie volgens ISO 2768-2	TOL. GEWICHT

ALMI
 SCHAL: 1:2.5
 MAATTEKENING: MM
 04.00860



124	1	Plaat	04.00543	000
123	2	Zk.lapout M6x16 ev. 8.8	01210 M6x16	000
122	1	Aansluitstrip	04.00885	000
121	1	Pijp	04.00185	000
120	2	AS	04.00879	000
119	1	Aanslag	04.00854	000
118	1	Boortbus DIN179A-6x16	G140.00002	000
117	1	Bus	04.00172	000
116	1	Hebboom (sam)	04.00241	000
115	1	Boortbus DIN179A-6x10	G140.00001	000
114	1	Rollerhouder	04.00303	001
113	1	Alu-chemplaat	04.00211	000
112	1	Beschermplaat	04.00176	000
111	1	Handwiel DIN955-AL-100-M12	M010.00001	000
110	1	Bus	04.00178	000
109	1	Draadbus	04.00159	000
108	1	Draadpindel	04.00164	000
107	1	Oplager	04.00170	000
106	1	Niem (sam)	04.00152	000
105	1	Basiplaat klep (sam)	04.00240	001
104	1	Blok	04.00158	000
103	1	Blok	04.00157	000
102	2	Geleidingsgas	04.00156	000
101	1	Kruisvoort (sam)	04.00338	000
100	2	Ring	04.00004	000
99	1	Oplager	04.00003	000
98	1	Draadpindel	04.00163	000
97	2	Geleidingsgas	04.00155	000
96	1	Draaibek hebboom	04.00175	000
95	3	Zk.moer M3 ev. 8	01300 M3	000
94	3	Ring M3	38130 M3	000
93	3	Bsk.-k.schr. M3x10 ev. 8.8	07470 M3x10	000
92	1	ZSK. BOUW M8 x 45	01000 M8x40	000
91	3	Zk.moer M5 ev. 8	01300 M5	000
90	3	Bsk.k.schr. M5x10 ev. 8.8	07160 M5x10	000
89	2	10210 M8x16	10210 M8x16	000
88	1	Carrossiering M8x20ev	38400 M8x20	000
87	1	Carrossiering M8x30ev	38400 M8x30	000
86	2	Bsk.k.schr. M6x12 ev. 8.8	07160 M6x12	000
85	1	Bsk.k.schr. M6x12 ev. 8.8	07160 M6x12	000
84	2	Zk.moer M5 ev. 8	01300 M5	000
83	2	BSST. M5 ev. sp.DIN 25 2BT	37963 M5	000
82	1	Bsk.st.schr. M5x20 45H ke.	07940 M5x20	000
81	1	Kopelknop Ø25 x M6	M040.00014	000
80	2	Vk.sluitr. M8 ev. d2=3x1	38210 M8	000
79	2	Bsk.k.schr. M10x20 ev. 8.8	07160 M10x20	000
78	4	Zk.lapout M8x25 ev. 8.8	01210 M8x25	000
77	1	Handwiel DIN955-AL-140-M12	M010.00002	000
76	8	Zk.lapout M8x40 ev. 8.8	01210 M8x40	000
75	4	Zk.lapout M8x20 ev. 8.8	01200 M8x20	000
74	4	Zk.lapout M10x25 ev. 8.8	01210 M10x25	000
73	6	Bsk.k.schr. M6x16 ev. 8.8	07160 M6x16	000
72	1	Bsk.k.schr. M10x30 ev. 8.8	07160 M10x30	000
71	2	Bsk.k.schr. M10x16 ev. 8.8	07160 M10x16	000
70	12	Vk.sluitr. M10 ev. zf	38130 M10	000
69	16	Vk.sluitr. M6 ev. zf	38130 M6	000
68	2	Bsk.k.schr. M4x12 ev. 8.8	07160 M4x12	000
67	3	Bsk.k.schr. M6x35 ev. 8.8	07160 M6x35	000
66	16	Bsk.k.schr. M6x10 ev. 8.8	07160 M6x10	000
65	14	Bsk.k.schr. M6x20 ev. 8.8	07160 M6x20	000
64	4	Zk.moer M10 ev. 8	01300 M10	000
63	2	Zk.moer M10 ev. 8	01300 M10	000
62	1	Bsk.k.schr. M10x160 ev. 8.8	07160 M10x160	000
61	9	Vk.sluitr. M8 ev. zf	38130 M8	000
60	5	Vk.sluitr. M8 ev. zf	38430 M8	000
59	1	Zk.schroef M8 ev. 8	11230 M8	000
58	1	Zk.lapout M8x100 ev. 8.8	01210 M8x100	000
57	7	Bsk.st.schr. M5x6 45H ke.	07840 M5x6	000
56	2	Vk.sluitr. M16 ev. zf	38130 M16	000
55	6	Zk.moer M12 ev. 8	01300 M12	000
54	4	Zk.lapout M12x40 ev. 8.8	01200 M12x40	000
53	2	Bsk.k.schr. M6x50 ev. 8.8	07160 M6x50	000
52	1	Zk.lapout M16x50 ev. 8.8	01210 M16x40	000
51	4	Bsk.k.schr. M10x50 ev. 8.8	07160 M10x50	000
50	3	Zk.lapout M10x30 ev. 8.8	01210 M10x30	000
49	1	SPANBUS 6x24	SPANBUS 6x24	000
48	1	Beschermplaat (SAM)	04.00814	000
47	4	Oplager PAP1S25 P20	C040.00002	000
46	1	Beschermgas	04.00206	000
45	1	Noodstop XB4 BS8445	E010.00044	000
44	1	Aanknop	E010.00068	000
43	1	Plaat	04.00877	001
42	1	Plaat	04.00837	002
41	2	Klemstering 10x20x10	37910.10x20x10	000
40	2		04.00202	001
39	2	Deursluiting	04.00843	000
38	1	Plaat	04.00807	002
37	1	Transparante plaat	04.00853	001
36	1	Plaat	04.00849	002
35	1	Plaat	04.00876	001
34	1	Elektronica (SAM)	04.00869	000
33	1	Eindschakelaar XCM2111L1	veiligheidsensor	000
32	2	Alu-chemplaat	04.00257	001
31	1	Handwiel DIN955-65-80-B10-F	M010.00007	000
30	1	Draadweg	04.00841	001
29	2	Plaat	04.00875	000
28	2	Verend drukstuk GNI15-M10-K	M050.00001	000
27	1	Sterpveer 25x12,5x38	M090.00002	000
26	2	compleet handwiel madief 30071506	04.00851	000
25	4	strip	04.00810	000
24	2	Moer	04.00064	000
23	2	strip	04.00833	001
22	1	Druk. d=4 DM=21,5 LH=80	M090.00007	000
21	1	Draadstang	04.00828	002
20	2	AS	04.00860	002
19	4	zegenng gal ø30	36200.30 gal	000
18	4	SCT 2P8Kopplijst 6200 2RS1	G030.00013	000
17	1	Plaat	04.00908	000
16	1	landriem 25T10E30	04.00871	000
15	1	Poelil 40T10/36	04.00825	001
14	1	Motor 575V 60Hz 3 fase 4kW	E030.00005	000
13	1	Excenter	04.00840	001
12	1	Draadwiel	04.00842	001
11	1	Strip	04.00829	001
10	1	Poelil	04.00844	000
9	3	Stuurring	04.00049	000
8	1	Overbrengings riem (SAM)	04.00863	000
7	1	AS	04.00822	001
6	1	Plaat	04.00812	001
5	2	Geleidingsgas	04.00809	001
4	1	Lagerhouder	04.00179	001
3	1	ksp sam	04.00820	003
2	1	Plaat	04.00846	003
1	1	Voet (sam)	04.00224	000

Posnr.	QTY.	Benaming	Tek.	rv	Opmerking
MATERIAL: ALMI					
BRANDEN: 211 043					
MMSD: 162					
AANTAL: 211 043					
SET: BGO DATUM:					
OPMERKING:					
SCHALE: 1:2.5					
MAATTEKENING: MM					
FOOTNOTEN: 1:2.5					
TEKENING: A0					
04.00860					
Blz 10 VAN 11					
002					



Posnr.	Aantal	Benaming	Tek. nr	Opmerking
124	1	Plaat	04.00843	000
123	2	Zk. tapbout M6x16 ev. 8.8	01210.M6x16	000
122	1	Anti-ristrip	04.00885	000
121	1	Pijp	04.00185	000
120	2	As	04.00879	000
119	1	Aanrslag	04.00884	000
118	1	Boortbus DIN178A-6x16	G140.00002	000
117	1	Bus	04.00172	000
116	1	Hefboom (sam)	04.00241	000
115	1	Boortbus DIN178A-6x10	G140.00001	000
114	1	Rollerhouder	04.00303	001
113	1	Alu-chemplaat	04.00211	000
112	1	Beschermplaat	04.00176	000
111	1	Handwiel DIN955-AL-100-M12	M010.00001	000
110	1	Bus	04.00178	000
109	1	Draadbus	04.00159	000
108	1	Draadpindel	04.00164	000
107	1	Oplager	04.00170	000
106	1	Wiem (sam)	04.00152	000
105	1	Basisplaat klein (sam)	04.00240	001
104	1	Blok	04.00158	000
103	1	Blok	04.00157	000
102	2	Gelidingsgas	04.00156	000
101	1	Kruisloop (sam)	04.00038	000
100	2	Ring	04.00004	000
99	1	Oplager	04.00003	000
98	1	Draadpindel	04.00163	000
97	2	Gelidingsgas	04.00155	000
96	1	Draadnok hefboom	04.00175	000
95	3	Zk. moer M3 ev. 8	01300.M3	000
94	3	Ring M3	38130.M3	000
93	3	Bzk.-k.schr. M3x10 ev. 8.8	07470.M3x10	000
92	1	ZESK. BOUT M8 x 45	01200.M8x40	000
91	3	Zk. moer M8 ev. 8	01300.M8	000
90	3	Bzk. k.schr. M8x10 ev. 8.8	07160.M8x10	000
89	2	Handwiel M6x16	M010.M6x16	000
88	1	Carrossiering M6x20ev	38400.M6x20	000
87	1	Carrossiering M6x30ev	38400.M6x30	000
86	2	Bzk. k.schr. M6x12 ev. 8.8	07160.M6x12	000
85	1	Bzk. k.schr. M6x12 ev. 8.8	07160.M6x12	000
84	2	Zk. moer M8 ev. 8	01300.M8	000
83	2	Spil. M8 ev. 8.8	37963.M8	000
82	1	Bzk. at.schr. M6x20 45H ke.	07840.M6x20	000
81	1	Kopelknop Ø25 x M6	M040.00014	000
80	2	Vk. sluitr. M8 ev. d2=3x1	38210.M8	000
79	2	Bzk. k.schr. M10x20 ev. 8.8	07160.M10x20	000
78	4	Zk. tapbout M6x25 ev. 8.8	01210.M6x25	000
77	1	Handwiel DIN955-AL-140-M12	M010.00003	000
76	8	Zk. tapbout M8x40 ev. 8.8	01210.M8x40	000
75	4	Zk. bout M8x20 ev. 8.8	01200.M8x20	000
74	4	Zk. tapbout M10x25 ev. 8.8	01210.M10x25	000
73	6	Bzk. k.schr. M6x16 ev. 8.8	07160.M6x16	000
72	1	Bzk. k.schr. M10x30 ev. 8.8	07160.M10x30	000
71	2	Bzk. k.schr. M10x16 ev. 8.8	07160.M10x16	000
70	12	Vk. sluitr. M10 ev. zf	38130.M10	000
69	16	Vk. sluitr. M6 ev. zf	38130.M6	000
68	2	Bzk. k.schr. M4x12 ev. 8.8	07160.M4x12	000
67	3	Bzk. k.schr. M6x35 ev. 8.8	07160.M6x35	000
66	16	Bzk. k.schr. M6x10 ev. 8.8	07160.M6x10	000
65	14	Bzk. k.schr. M6x20 ev. 8.8	07160.M6x20	000
64	4	Zk. moer M10 ev. 8	01300.M10	000
63	2	Zk. moer M10 ev. 8	01300.M10	000
62	1	Bzk. k.schr. M10x160 ev. 8.8	07160.M10x160	000
61	9	Vk. sluitr. M8 ev. zf	38130.M8	000
60	5	Vk. sluitr. M8 ev. zf	38130.M8	000
59	1	Zk. kogelmoer M8 ev. 8	12300.M8	000
58	1	Zk. tapbout M8x100 ev. 8.8	01210.M8x100	000
57	7	Bzk. at.schr. M6x45H ke.	07840.M6x45	000
56	2	Vk. sluitr. M16 ev. zf	38130.M16	000
55	6	Zk. moer M12 ev. 8	01300.M12	000
54	4	Zk. bout M12x40 ev. 8.8	01200.M12x40	000
53	2	Bzk. k.schr. M10x50 ev. 8.8	07160.M10x50	000
52	1	Zk. tapbout M16x50 ev. 8.8	01210.M16x50	000
51	4	Bzk. k.schr. M10x50 ev. 8.8	07160.M10x50	000
50	3	Zk. tapbout M10x30 ev. 8.8	01210.M10x30	000
49	1	SPANNIJL 6x24	SPANIJL 6x24	000
48	1	Beschermgas (SAM)	04.00814	000
47	4	Oplager PAP1525 P20	G040.00002	000
46	1	Beschermgas	04.00206	000
45	1	Noedstop XB4 BS8445	E010.00044	000
44	1	Aanknop	E010.00068	000
43	1	Plaat	04.00877	001
42	1	Plaat	04.00837	002
41	2	Kleinstering 10x20x10	37910.10x20x10	000
40	2	Deursluiting	04.00202	001
39	2	Deursluiting	04.00843	000
38	1	Plaat	04.00807	002
37	1	Transparante plaat	04.00803	001
36	1	Plaat	04.00849	002
35	1	Plaat	04.00876	001
34	1	Elektronica (SAM)	04.00869	000
33	1	Eindschakelaar XCM2111.1	vchheidsensor	000
32	2	Alu-chemplaat	04.00227	001
31	1	Handwiel DIN955-65-80-B10-H	M010.00007	000
30	1	Draadring	04.00811	001
29	2	Plaat	04.00875	000
28	2	Verend drukstuk GN15-M10-K	M050.00001	000
27	1	Stermpelveer 25x12,5x38	M090.00002	000
26	2	compleet handwiel madief 30071500	04.00881	000
25	4	Strip	04.00810	000
24	2	Moer	04.00044	000
23	2	Strip	04.00833	001
22	1	Drukv. d=4 DM=21,5 LH=80	M090.00007	000
21	1	Draadstang	04.00828	002
20	2	AS	04.00860	002
19	4	zeggings gel 630	36200.30 gel	000
18	4	SRT 2000Roggeplaat 6200 2RSR	G030.00013	000
17	1	Plaat	04.00808	000
16	1	landriem 25T10E30	04.00871	000
15	1	Pool 40T10/36	04.00825	001
14	1	Motor 575V 60Hz 3 fase 4kW	E030.00005	000
13	1	Excenter	04.00840	001
12	1	Draadwiel	04.00842	001
11	1	Strip	04.00829	001
10	1	Pool	04.00844	000
9	3	Sluitring	04.00049	000
8	1	Overbrengings naaf (SAM)	04.00863	000
7	1	AS	04.00822	001
6	1	Plaat	04.00812	001
5	2	Gelidingsgas	04.00809	001
4	1	Lagerhouder	04.00179	001
3	1	kop sam	04.00820	003
2	1	Plaat	04.00846	003
1	1	Voet (sam)	04.00224	000

MATERIAAL: ALUMINIUM
 BRANDWERK: ALUMINIUM
 AANTAL: 211 043
 SET: BVO DATUM: 04.00849
 OPMERKING:

TOLERANTIE: AL150HS
 SCHALE: 12
 MAATTEKENING: MM
 TOL. GEWICHT: in
 TOL. GEWICHT: in

ALMI
 04.00880